

MULTIWAL

Select
Mobiele paneelwanden





Gemeentehuis Hengelo, Overijssel

Altijd flexibel met **Multi Electric**

Multi Electric, scherper bekeken

Ooit was het heel gewoon: auto's en vliegtuigen met de hand aanslingeren om ze aan de praat te krijgen. Tot de elektrische startmotor werd uitgevonden. Tegenwoordig lijkt het aanslingeren slapstick. Een verschijnsel uit de tijd van de zwart-wit bioscoopjournaals. Toch was het in de paneelwandwereld nog lang gewoon om met een slinger een paneelwand te verplaatsen. Lange tijd leek het onvermijdelijk dat met spierkracht te doen. Tot Multiwal Multi Electric uitvond.

Anders dan bij de traditionele paneelwand, waarbij het tijdrovend is om de wand handmatig te openen en sluiten, bewegen Multi Electric paneelwanden razendsnel. Dat komt door de elektrisch aangedreven drukk balken aan de boven- en onderzijde, die automatisch uitschuiven.

Comfort in optima forma

Dus als u of uw opdrachtgever een ruimte flexibel gebruikt, plaats dan Multiwal paneelwanden. Deze wanden zijn gebruiksvriendelijker dan andere paneelwanden dankzij het Multi Electric bedieningssysteem. Hiermee zet u een paneelwand van Multiwal in een paar tellen rotsvast en opent u de wand net zo gemakkelijk weer met één druk op de knop. Daarnaast bent u verzekerd van het optimaal sluiten van de paneelwanden door de elektrisch aangedreven drukk balken. Deze perfecte sluiting waarborgt ook volledige geluidsisolatie.

Binnenkort zal de Multi Electric net zo vanzelfsprekend zijn als de elektrisch bedienbare ramen in uw auto. En 'binnenkort' is dichterbij dan u denkt. Want Multiwal levert het Multi Electric systeem nu standaard op al haar type Select 100, 110, 120, 200 en Commando wanden. Zonder meerprijs. Alleen de Select 90U is niet standaard met het Multi Electric systeem. U hoeft uw opdrachtgevers niet langer te trakteren op technieken uit de oude doos. Aanslingeren is verleden tijd!

De voordelen van Multi Electric:

- Vederlichte bediening;
- Optimaal bedieningscomfort;
- Gegarandeerde geluidsisolatie;
- Supersnelle opening en sluiting;
- Plug & play;
- Gegarandeerde brand- en rookafdichting.

Bekijk het filmpje op www.multiwal.nl en ontdek het gemak van Multi Electric van Multiwal.



Met respect voor **monumentale** **panden**

De fraaie, onder Bossche architectuur gebouwde Veemarkthallen uit 1931 zijn in een nieuw jasje gestoken en omgetoverd tot een prachtig congrescentrum. De architect ontwierp in dit historische pand schitterende conferentiezalen, waarbij de oude elementen zijn behouden. Hier komt de historie perfect samen met de nieuwe technologie van de Multiwal Multi Electric mobiele paneelwanden.

Akoestische wanden in elke afwerking

Multiwal biedt de mogelijkheid om de wanden af te werken met speciale akoestische elementen. Deze elementen kunt u zowel met kunststof als met houtfineer af laten werken. Hoeveel geluid de akoestische elementen absorberen, is afhankelijk van de wijze van perforatie en de hoeveelheid wandoppervlakte. De mogelijkheden hierin zijn eindeloos, waardoor onze wanden altijd harmonieus in de door u gekozen ruimte passen.

Een prachtig lijnenspel

De uitgekende techniek van de Multiwal paneelwanden geeft de architect creatieve vrijheid in zijn ontwerp, waarbij het mogelijk is verschillende elementen en afwerkingen te combineren. Zo ontstaat er bijvoorbeeld een prachtig lijnenspel of een verrassende structuur door de verschillende afwerkingen van de akoestische elementen.



Veemarkthallen in Den Bosch



Dorint hotel Eindhoven

Onbeperkte vrijheid

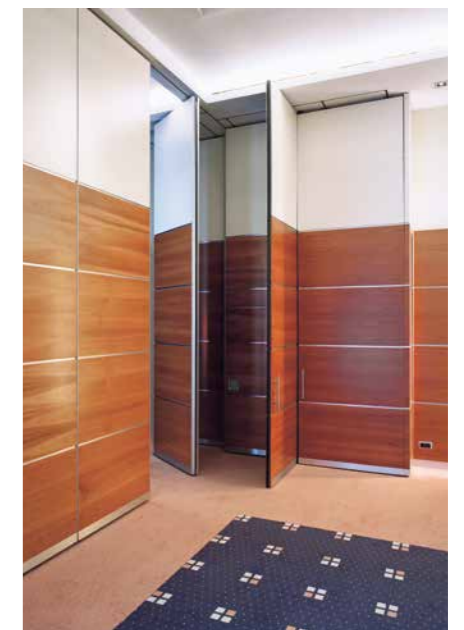
Uiterlijke schoonheid, innerlijke kracht

Multiwal mobiele paneelwanden zijn niet alleen mooi om te zien, ze staan na het plaatsen bovendien muurvast. Ze worden tussen plafondrails en vloer geklemd met uitschuifbare drukbalken die zijn voorzien van dubbele elastische afsluitrubbers. Deze techniek garandeert een optimale geluidsisolatie.

Een paneelwand krijgt zijn stijfheid en stabiliteit door een sterke frameconstructie. Deze frameconstructie is opgebouwd uit een horizontale cassette van aluminium en staal en voorzien van speciaal ontwikkelde verticale geprofileerde kokerprofielen. Dankzij de uitgekiende railsystemen en geruisloze looprollen is nauwelijks kracht nodig om de elementen te verschuiven en te parkeren. U verschuift onze wanden bijna met één vinger!

Een grote zaal of meerdere vergaderruimten? Het kan beide!
Met de mobiele paneelwanden van Multiwal is flexibel en multifunctioneel ruimtegebruik mogelijk.

De mobiele paneelwanden van Multiwal integreren volledig met de ruimte waarin ze worden toegepast. Via een vernuftig railsysteem kunnen de wanden zijwaarts en desgewenst uit het zicht worden geparkeerd.

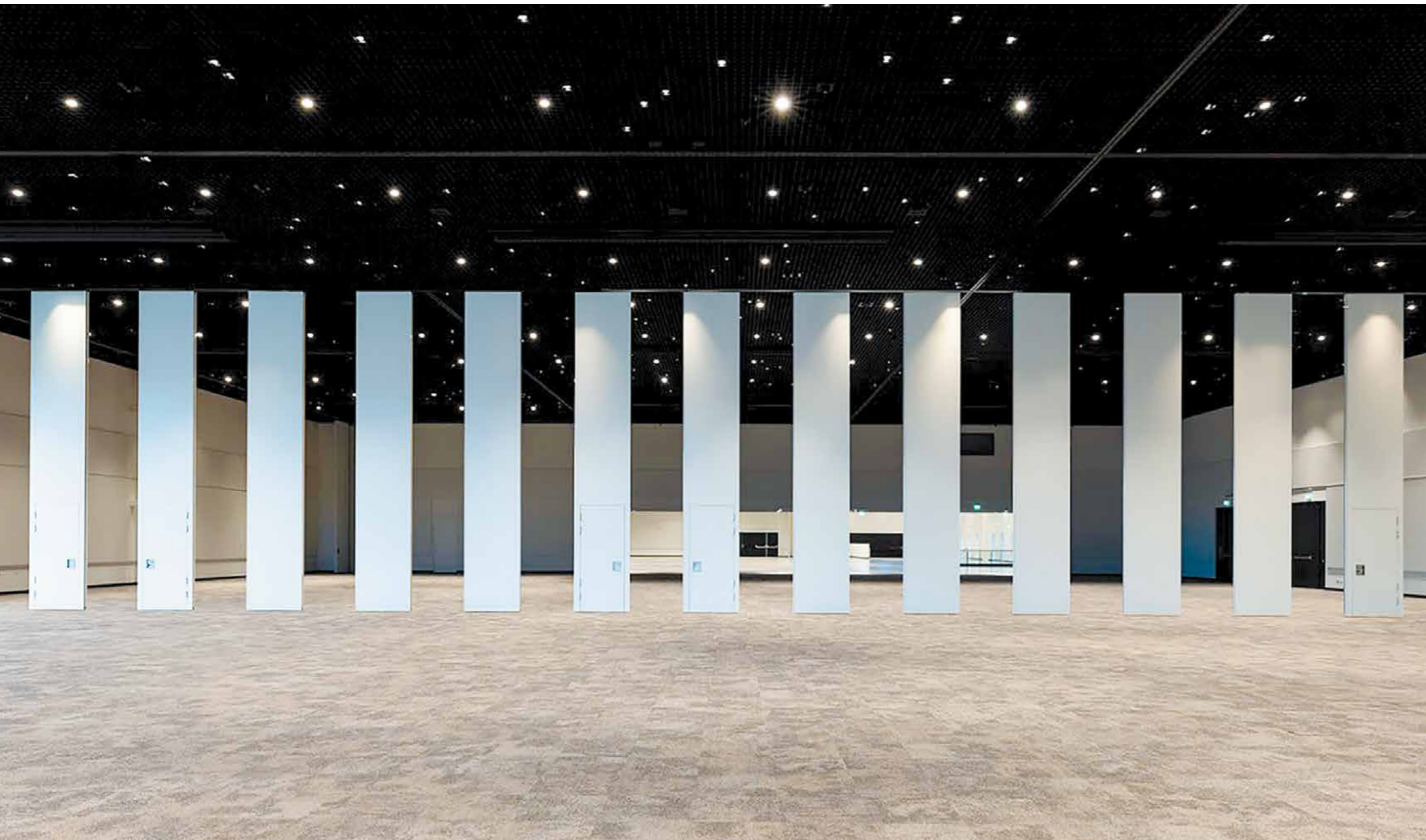


Volop keuze in materiaal en kleur

Ingetogen, levendig of uitbundig: De mobiele paneelwanden van Multiwal zijn leverbaar in talloze uitvoeringen, kleuren en materialen. De mogelijkheden zijn bijna eindeloos. Wat denkt u bijvoorbeeld van hoogwaardig edelfineer, textiel of kunststof? En voor een exclusieve, chique uitstraling bekleden wij paneelwanden desgewenst met leer. Ook exclusieve betimmeringen zijn mogelijk met verschillende soorten hout, maar bijvoorbeeld ook met ramen, lijsten of spiegels.

Geeft u de voorkeur aan een eigen ontwerp? Leg het ons voor en samen zorgen wij ervoor dat de mobiele paneelwanden van Multiwal naadloos aansluiten bij uw wensen en bij het imago of de huisstijl van uw organisatie.

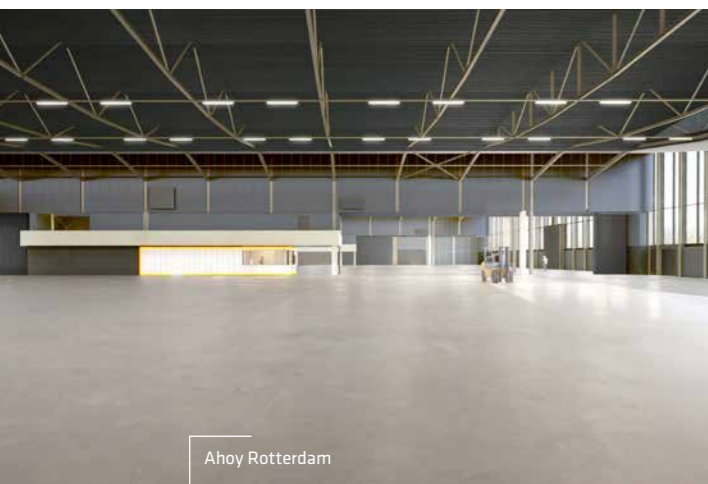




Uniek staaltje techniek **Rotterdam Ahoy**

Al jaren is Ahoy een trouwe klant van Multiwal. En dat is niet voor niets. Speciaal voor het bestaande congrescentrum van Ahoy produceerde Multiwal unieke mobiele paneelwanden. De nieuwe constructie van het Rotterdam Ahoy-complex kenmerkt zich door extreem brede overspanningen. Oersterk en tegelijk flexibel. Oersterk omdat deze constructie de totale last van het pand draagt. En flexibel omdat het totale dak bij extreme windbelasting zo'n 70 mm kan bewegen. Naast wind spelen ook andere weersinvloeden een grote rol. Zo kan sneeuw veel gewicht aan de constructie toevoegen. De twee wanden hebben een totale hoogte van 6 meter en een breedte van 100 meter.

Multiwal heeft speciaal geconstrueerde lichtgewicht elementen geleverd zodat de dakconstructie de elementen makkelijk kan dragen. We ontwikkelden ook speciale elementen voorzien van gasveren waardoor de paneelwanden meebewegen met de bewegingen van het dak. In combinatie met het bedieningsgemak van Multi Electric zijn de paneelwanden eenvoudig te bedienen. Rotterdam Ahoy kan zo meerdere ruimtes creëren.



Ahoy Rotterdam



Visuals: Kraaijvanger



Flexibiliteit in optima forma

Rotterdam Ahoy is bij menigeen bekend. Door de op maat gemaakte binnenwanden kan Ahoy nu optimaal en flexibel inspelen op de verschillende activiteiten die er plaatsvinden. Eén grote ruimte of meerdere kleinere ruimten. Diverse opstellingen zijn in een handomdraai gerealiseerd.

Facts & Figures

Naast de paneelwanden in het bestaande congrescentrum, waarvan twee wanden maar liefst 100 meter breed zijn, werd Multiwal ook gevraagd paneelwanden te plaatsen in het splinternieuwe ICC-gebouw. Vijftien paneelwanden van 7 meter hoog. De 250 geleverde elementen, van in totaal 600 meter, maken het mogelijk om in een handomdraai meer dan 35 verschillende opstellingen te creëren. Flexibiliteit in optima forma.

Bedieningsgemak

De wanden zijn door het ingenieuze Multi Electric systeem zonder moeite te openen. En als ze weer gesloten zijn, staan ze muurvast. Ze worden namelijk door de uitschuifbare drukbalken stevig tussen plafonrails en vloer geklemd. Door de dubbele elastische afsluiterubbers garandeert Multiwal ook optimale geluidsisolatie.

Wij zijn er trots op dat we voor Ahoy uniek maatwerk mochten realiseren.





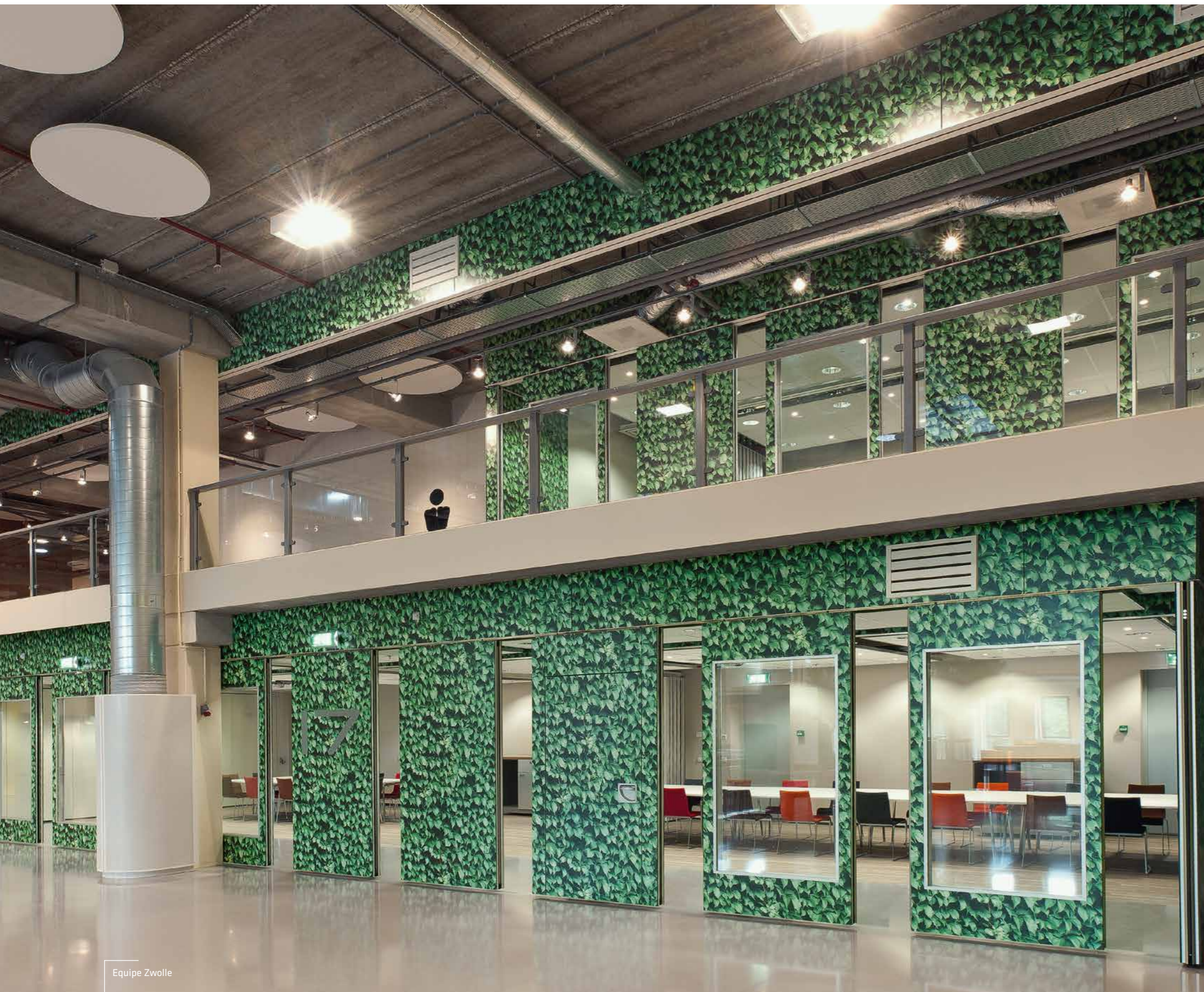
Optimale functionaliteit

UArchitects uit Eindhoven ontwierp een prachtige multifunctionele school 'de Geluksvogel' in Maastricht. De opdracht aan Multiwal was simpel, datgene doen waarin wij gespecialiseerd zijn. In één grote multifunctionele ruimte moesten wij de mogelijkheid creëren deze te kunnen veranderen in acht leslokalen, met behoud van volledige transparantie.

Bij de Geluksvogel werd optimaal gebruik gemaakt van alle mogelijkheden die mobiele paneelwanden te bieden hebben. Het ontwerp bevat naast basiselementen ook hoekelementen, deuren en elementen met ramen.

Hierdoor ontstaat er een optimaal gebruik van de ruimtes!





Equipe Zwolle

Efficiënt, mooi en
doeltreffend

Hoogwaardige
geluidsisolatie

Scherp geprijsde
topkwaliteit

Vrijwel in **elk design**
mogelijk

Transparant en **veilig**

Ontwerp en fabricage
in **eigen huis**

Bedieningscomfort
tot in de details

Standaard bij Multiwal voor de Select serie

Technische kenmerken	90U	100U	100K	110K	110U	120K	200K
Looprail profielen in RAL 9010	■	■	■	■	■	■	■
Plafond oplegprofiel	■	■	■	■	■	■	■
Frame met verticale 'koker'-profielen	■	■	■	■	■	■	■
Verticale profielen blank geanodiseerd	■	■	■	■	■	■	■
Verticale profielen voorzien van magneetsluiting, 70 N/m	■	■	■	■	■	■	■
Verdekte verticale profielen	■	■	■	■	■	■	■
Paneel omvattende verticale profielen	■	■	■	■	■	■	■
Semi-automatische bediening 'Multi Electric'	■	■	■	■	■	■	■
Handbediening d.m.v. bedieningsslinger	■	■	■	■	■	■	■
Aandrukkracht handbediening 1500 N/m	■	■	■	■	■	■	■
Aandrukkracht semi-automatische (instelbaar) 2000 N/m	■	■	■	■	■	■	■
Edelstalen handgrepen op deuren	■	■	■	■	■	■	■
Uitwisselbare buitenplaten in hangende toestand	■	■	■	■	■	■	■

- Standaard
- Optioneel
- NVT

Technische kenmerken	90U	100U	100K	110K	110U	120K	200K
Hoogwaardig spaanplaat	■	■	■	■	■	■	■
Platen voorzien van 2 mm ABS kanten	■	■	■	■	■	■	■
Geen noodzakelijke vloergeleiding (geadviseerd vanaf 10 m)	■	■	■	■	■	■	■
Bij doorloopdeuren geen vloervergrendeling noodzakelijk	■	■	■	■	■	■	■
TÜV getest	■	■	■	■	■	■	■
Geluidsisolatie rapporten	■	■	■	■	■	■	■
Maximale dB waarde	51	53	53	57	57	59	59
Maximale elementhoogte, in meters	6	12	12	12	12	12	25
Standaard maximale elementbreedte, in meters	1,26	1,26	1,26	1,26	1,26	1,26	1,26
Aluminium glasprofielen	■	■	■	■	■	■	■
Verticale profielen in RAL kleur	■	■	■	■	■	■	■
Vocht- / brandwerend spaanplaat	■	■	■	■	■	■	■
30 en 60 min brandvertraging (met glas)	■	■	■	■	■	■	■
Glasopeningen in iedere denkbare vorm	■	■	■	■	■	■	■

Voordelen Multi Electric

Certificering

Vanzelfsprekend is het Multi Electric systeem gecertificeerd volgens de nieuwste, strengste Europese regelgeving, voor een optimale veiligheid.

Maximale veiligheid

Het telescoopelement is voorzien van een veiligheidsbedieningsknop die is vereist voor de internationale regelgeving.

Onderhoudsvrije motoren

De Multi Electric wordt aangedreven door hoogwaardige, onderhoudsvrije motoren met de nieuwste technieken. Deze technieken worden ook ingezet in de automobiellindustrie bij merken als Jaguar, Mercedes-Benz en Porsche.

Noodstroomvoorziening

Vanzelfsprekend kan, om stroomuitval van de wand te voorkomen, een geïntegreerde noodaccu worden geleverd.

Plug & Play

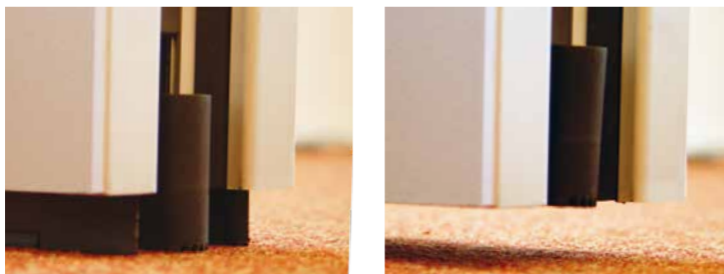
Alle noodzakelijke elektronica wordt volledig geïntegreerd in de wand. Voor het Multi Electric systeem is alleen een stopcontact nodig. De voeding van 24V is voorbereid voor 110V en 230V.

Vloer- en railaansluitingen

Door de hoge en optimale aandrukkracht zijn vloervergrendeling of vloerrails niet nodig. Het Multi Electric systeem garandeert een optimale aansluiting voor hoogst mogelijke geluidsisolatie.

Multi Electric, 'de snelste'

Iedere motor heeft slechts zo'n 3 seconden nodig om de onder- en bovendrukbal automatisch uit te schuiven.



Automatische uitschuivende drukbalk door het Multi Electric systeem



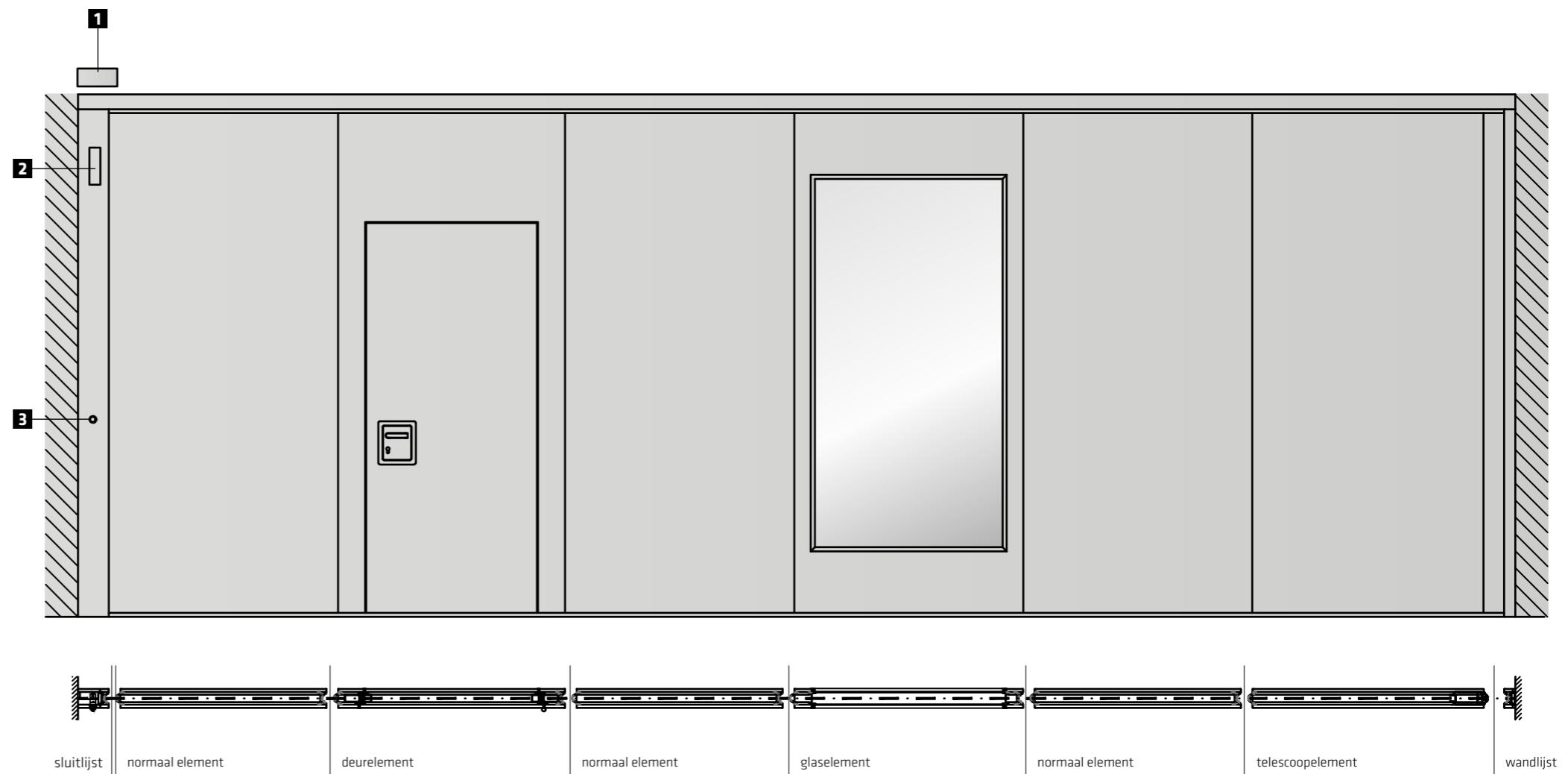
Altijd hoge kwaliteit

Comfort in optima forma

Door het gebruik van het Multi Electric systeem wordt er veel tijd bespaard in het openen en sluiten van de wand ten opzichte van het traditionele spindelsysteem dat voorzien is van een handslinger. De gebruiksvriendelijke bediening wordt verkregen door simpelweg de elementen tegen elkaar te schuiven. Door het vederlicht tegen elkaar schuiven van de elementen worden de speciaal voor Multi Electric ontwikkelde contacten verbonden, die gezamenlijk met de geïntegreerde elektronische besturing voor de spanningsdoorvoer naar de elementen zorgen.

Veiligheid voor alles

Het Multi Electric systeem wordt geleverd in een 110 of 230V uitvoering, die door een speciaal bijgeleverde voeding omgevormd wordt in 24V, hetgeen een optimale veiligheid waarborgt voor de gebruiker. De bijgeleverde voeding wordt standaard in de wandlijst geïntegreerd of op een plaats die door de klant kan worden bepaald. Tevens wordt er in de wandlijst een geïntegreerde sleutelcontactschakelaar meegeleverd. De sleutel is uitneembaar om onbevoegd gebruik te vermijden.



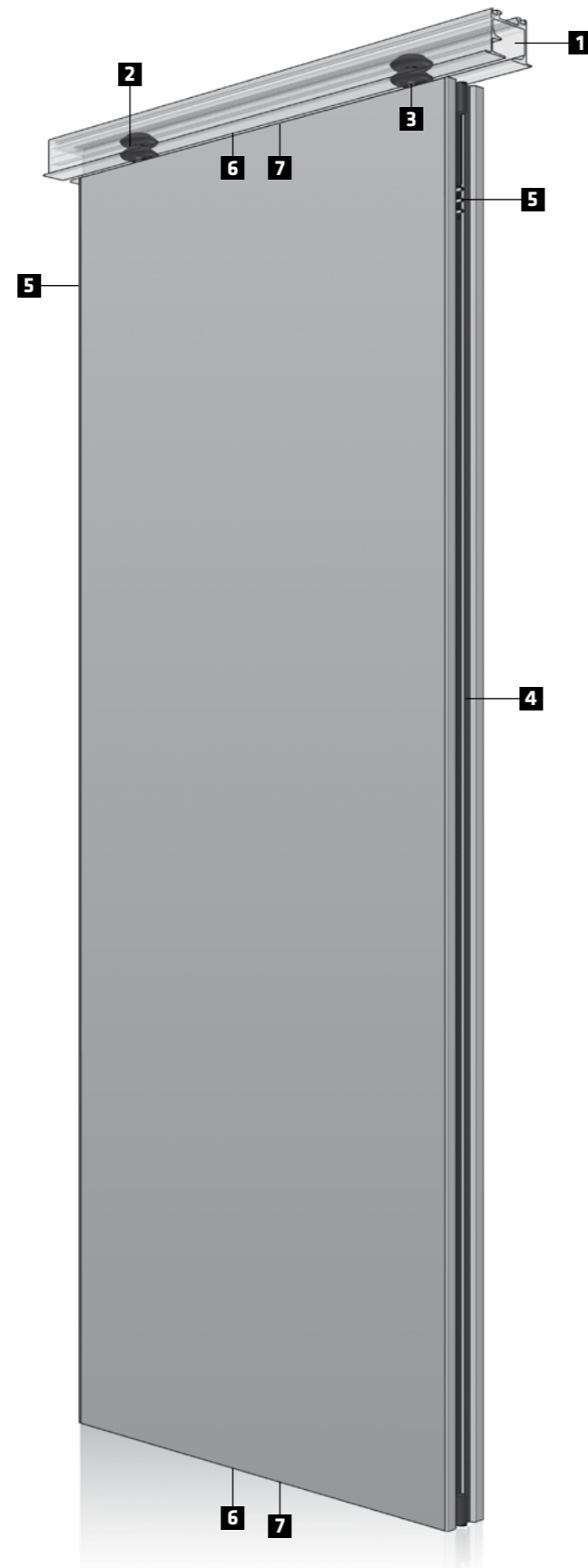
Algemene kenmerken

- 1 Optionele noodstroomvoorziening
- 2 Geïntegreerde voeding in wandlijst
- 3 Geïntegreerde sleutelschakelaar

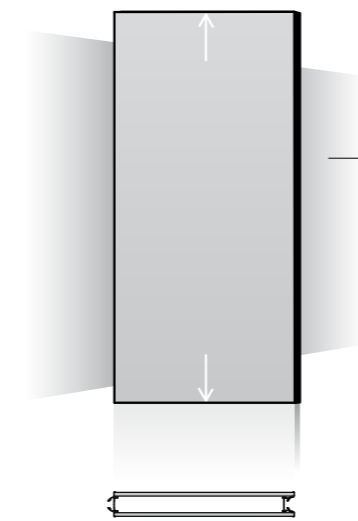
Techniek tot in **detail**

Algemene kenmerken

- 1 Rail**
Aluminium rail in standaard kleur RAL 9010. Iedere andere kleur is optioneel.
- 2 Looprollen**
Speciaal voor de paneelwanden van Multiwal zijn looprollen ontwikkeld met een hoogwaardige rollentechniek. In combinatie met een ingenieus aluminium rollensysteem laten de wanden zich moeiteloos verplaatsen.
- 3 Instelling hoogte elementen**
Ieder element is zonder te openen in hoogte instelbaar. Bij het afstellen van de elementen is openen van het plafond niet noodzakelijk.
- 4 Verticale aansluiting**
Speciaal ontwikkelde conische aluminium geprofileerde koker profielen waarborgen een effectieve en goed isolerende afsluiting. De hechte en gecentreerde verbinding tussen de elementen wordt verkregen met sterke magneetbanden. Verder zijn de profielen voorzien van binnenliggende kunststof afdichtingslippen.
- 5 Elektrocontacten**
Speciaal ontwikkelde elektrocontacten zijn in de conische aluminium profielen geïntegreerd en waarborgen een optimale bediening. De contacten zorgen voor een optimale stroomoverdracht tussen de elementen.
- 6 Horizontale afdichting**
Om een optimale geluidsisolatie te verkrijgen, is een goede aansluiting tussen vloer en plafond noodzakelijk. Hiervoor zijn de paneelwanden uitgerust met het Multi Electric systeem voor het uitschuiven van de drukk balken die voorzien zijn van elastische afsluitrubbers. Deze vangen eventuele oneffenheden in de vloer op.
- 7 Drukbalken**
Ieder element is aan de onder- en bovenzijde voorzien van zwart geanodiseerde drukk balken. De aandrukkracht van 2 kN/m is met de microprocessor in te stellen.

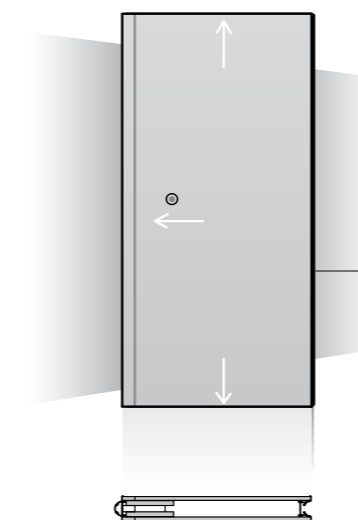
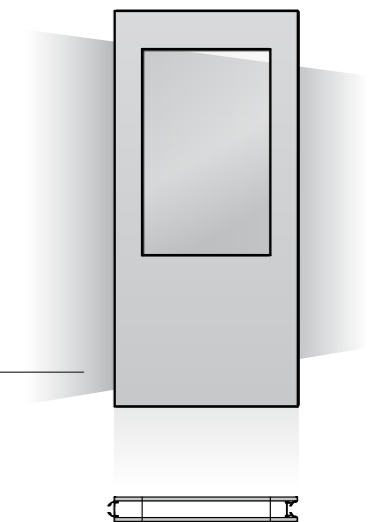


Elementtypes



NE **Normaal element**
Standaard basiselement.

FE **Glaselement**
Alle elementen kunnen optioneel worden voorzien van ramen. Ieder denkbaar ontwerp behoort hierbij tot de mogelijkheid. Dit geeft de ontwerper alle ruimte voor creatieve vrijheid.

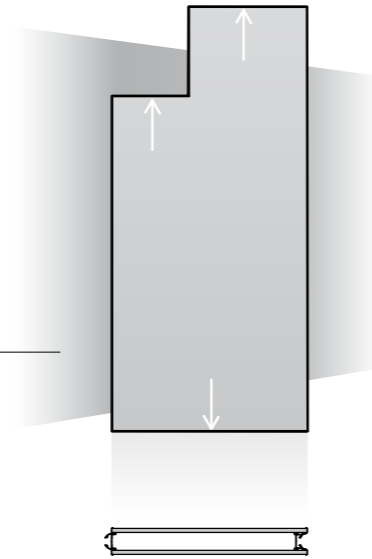


TEF **Binnenliggend telescoopelement**
Alle modellen worden standaard geleverd met een telescoop met een binnenliggende koffer (TEF).

EE/SE

Hoek- of speciaalelement

Alle elementen kunnen optioneel voorzien worden van hoekaansluitingen (EE), bestemd voor aansluiting op een andere paneelwand. Verder zijn alle denkbare speciaalelementen (SE) optioneel.



DT

Doorloopdeurelement (enkelvleugelig)

Deze verschuifbare doorloopdeur is voorzien van een hoogwaardig gelast, stalen frame. Door deze stabiele constructie is geen vloervergrendeling of vloerrail nodig. Het deurblad is aan de onderzijde voorzien van drukbalken, die automatisch uitschuiven bij het sluiten van de deur. Bij het verschuiven van de doorloopdeur wordt het deurblad automatisch vergrendeld.



TEW

Telescopische wandlijst

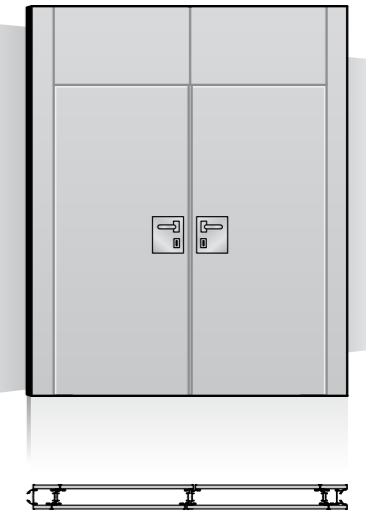
Standaard worden de Commandoor en Select 120 met een telescopische wandlijst uitgevoerd. Ook de modellen Select 100 en 110 zijn met een telescopische wandlijst te leveren. Groot voordeel is dat alle benodigde elektrotechniek als trafo, microprocessor en sleutelschakelaar voor het Multi Electric systeem compleet is geïntegreerd. De telescopische wandlijst is hetzelfde afgewerkt als de wand.



DTZ

Doorloopdeurelement (dubbelvleugelig)

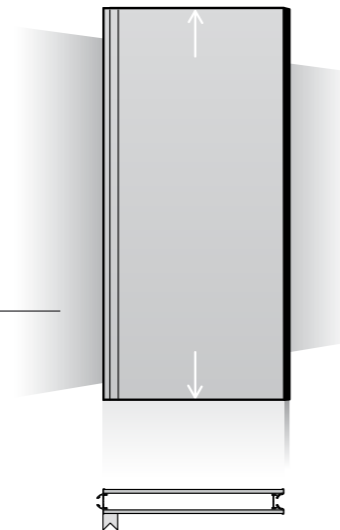
Deze verschuifbare doorloopdeur is voorzien van een hoogwaardig gelast, stalen frame. Door deze stabiele constructie is geen vloervergrendeling of vloerrail nodig. Het deurblad is aan de onderzijde voorzien van drukbalken, die automatisch uitschuiven bij het sluiten van de deur. Bij het verschuiven van de elementen worden de deurbladen automatisch vergrendeld. Bij het verschuiven van de doorloopdeur wordt het deurblad automatisch vergrendeld.



EE

Hoeelement

Alle typen wanden kunnen uitgevoerd worden met een standaard 90° hoeelement. Alle denkbare hoekoplossingen zijn mogelijk.



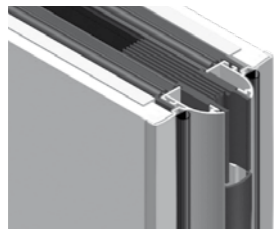
FT

Vast aangeslagen doorloopdeur

Het telescoopelement kan vervangen worden door een vast aangeslagen doorloopdeur. De doorgang deur is even hoog als de wand en is gemonteerd aan de aanwezige bouwkundige wand. Het deurblad is aan de onderzijde voorzien van drukbalken, die automatisch uitschuiven bij het sluiten van de deur.



Elementverbindingen en technische kenmerken



Type Select 90U

Afmetingen

- Elementdikte 92 mm
- Maximale elementbreedte 1260 mm
- Maximale elementhoogte 6000 mm

Dekplaten

- Hoogwaardig E1-kwaliteit spaanplaat 12 mm, vrijdragend

Optioneel

- FSC, MDF, watervast, brandvertragend

Geluidsisolatie laboratoriumwaarde volgens DIN en ISO 10140-2

- Geluidsisolatie van 40 t/m 51 dB

Gewicht

- 34 - 45 kg/m²

Verticale profielen

- Conische blank geanodiseerde aluminium profielen
- Met dubbele binnenliggende rubberen afsluitprofielen en voorzien van geïntegreerd magneetband

Verticale aansluiting tussen elementen

- Type U: Bij gesloten wand ca. 5 mm zichtbare aluminium profielen

Horizontale aansluiting tegen rail en vloer

- Zwart geanodiseerde aluminium drukbalken met dubbele rubbers om oneffenheden in de vloer op te vangen
- Bouwkundige afwijkingen tot **40 mm** op te vangen

Brandvertragend

- Brandvertragende buitenplaten

Doorloopdeuren

- Eén- of tweevleugelig
- Vast aangeslagen

Bediening

- Handbediening door middel van schaarmechanisme

Elektrische bediening

- Optioneel semi-automatisch

Aandrukkracht drukbalken

- 1,5 kN/m

Rail

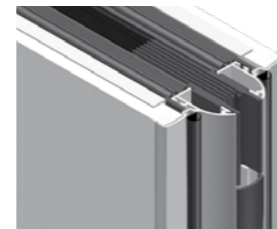
- Aluminium standaard in RAL 9010

Looprollen

- Maximaal elementgewicht 500 kg

Omgevingscondities

- Geschikt voor binnentoepassing



Type Select 100U

Afmetingen

- Elementdikte 102 mm
- Maximale elementbreedte 1260 mm
- Maximale elementhoogte 12000 mm
- Speciale afmetingen op aanvraag

Frameconstructie

- Zelfdragend aluminium / stalen frameconstructie

Dekplaten

- Hoogwaardig E1-kwaliteit spaanplaat 16 mm, vrijdragend

Optioneel

- FSC, MDF, watervast, brandvertragend

Geluidsisolatie laboratoriumwaarde volgens DIN en ISO 10140-2

- Geluidsisolatie van 41 t/m 53 dB

Gewicht

- 40 - 50 kg/m²

Verticale profielen

- Conische blank geanodiseerde aluminium profielen
- Met dubbele binnenliggende rubberen afsluitprofielen en voorzien van geïntegreerd magneetband

Verticale aansluiting tussen elementen

- Type U: Bij gesloten wand ca. 5 mm zichtbare aluminium profielen

Horizontale aansluiting tegen rail en vloer

- Zwart geanodiseerde aluminium drukbalken met dubbele rubbers om oneffenheden in de vloer op te vangen
- Bouwkundige afwijkingen tot **40 mm** op te vangen
- Dubbele drukbalken mogelijk om bouwkundige afwijkingen tot **80 mm** op te vangen.

Brandvertragend

- F30 minuten en F60 minuten, met en zonder deur

Doorloopdeuren

- Eén- of tweevleugelig
- Vast aangeslagen

Bediening

- Semi-automatisch

Optioneel

- Handbediening
- Volautomatisch

Aandrukkracht drukbalken

- 2 kN/m
- Semi-automatisch kN/m in te stellen door middel van ingebouwde microprocessor

Rail

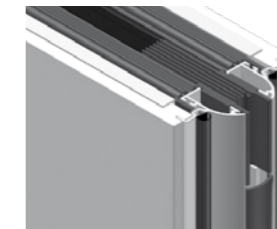
- Aluminium / staal, standaard in RAL 9010

Looprollen

- Maximaal elementgewicht 800 kg

Omgevingscondities

- Geschikt voor binnentoepassing



Type Select 100K/A

Afmetingen

- Elementdikte 102 mm
- Maximale elementbreedte 1260 mm
- Maximale elementhoogte 12000 mm
- Speciale afmetingen op aanvraag

Frameconstructie

- Zelfdragend aluminium / stalen frameconstructie

Dekplaten

- Hoogwaardig E1-kwaliteit spaanplaat 16 mm, vrijdragend

- Kopse kanten afgewerkt met 2 mm ABS kanten

Optioneel

- FSC, MDF, watervast, brandvertragend

Geluidsisolatie laboratoriumwaarde volgens DIN en ISO 10140-2

- Geluidsisolatie van 41 t/m 53 dB

Gewicht

- 40 - 50 kg/m²

Verticale profielen

- Conische blank geanodiseerde aluminium profielen
- Met dubbele binnenliggende rubberen afsluitprofielen en voorzien van geïntegreerd magneetband

Verticale aansluiting tussen elementen

- Type K: Bij gesloten wand geen zichtbare aluminium profielen, voeg tussen buitenplaten ca. 4 mm

Horizontale aansluiting tegen rail en vloer

- Zwart geanodiseerde aluminium drukbalken met dubbele rubbers om oneffenheden in de vloer op te vangen
- Bouwkundige afwijkingen tot **40 mm** op te vangen
- Dubbele drukbalken mogelijk om bouwkundige afwijkingen tot **80 mm** op te vangen.

Brandvertragend

- F30 minuten en F60 minuten, met en zonder deur

Doorloopdeuren

- Eén- of tweevleugelig
- Vast aangeslagen

Bediening

- Standaard Semi-automatisch
- Elektrische bediening
- Optioneel met handbediening
- Optioneel volautomatisch

Aandrukkracht drukbalken

- 2 kN/m
- Semi-automatisch kN in te stellen door middel van ingebouwde microprocessor

Rail

- Aluminium / staal, standaard in RAL 9010

Looprollen

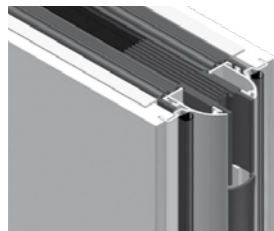
- Maximaal elementgewicht 800 kg

Omgevingscondities

- Geschikt voor binnentoepassing

A = type K/A bij gesloten wand geen zichtbare aluminium profielen, voeg tussen buitenplaten ca. 2 mm

Vervolg Elementverbindingen en technische kenmerken



Type Select 110K/A

Afmetingen

- Elementdikte 110 mm
- Maximale elementbreedte 1260 mm
- Maximale elementhoogte 12000 mm
- Speciale afmetingen op aanvraag

Frameconstructie

- Zelfdragend aluminium / stalen frameconstructie

Dekplaten

- Hoogwaardig E1-kwaliteit spaanplaat 19 mm, vrijdragend
- Kopse kanten afgewerkt met 2 mm ABS kanten

Optioneel

- FSC, MDF, watervast, brandvertragend

Geluidsisolatie laboratoriumwaarde volgens DIN en ISO 10140-2

- Geluidsisolatie van 54 t/m 57 dB

Gewicht

- 52 - 57 kg/m²

Verticale profielen

- Conische blank geanodiseerde aluminium profielen
- Met dubbele binnenliggende rubberen afsluitprofielen en voorzien van geïntegreerd magneetband

Verticale aansluiting tussen elementen

- Type K: Bij gesloten wand geen zichtbare aluminium profielen, voeg tussen buitenplaten ca. 4 mm

Horizontale aansluiting tegen rail en vloer

- Zwart geanodiseerde aluminium drukbalken met dubbele rubbers om oneffenheden in de vloer op te vangen
- Bouwkundige afwijkingen tot **40 mm** op te vangen
- Dubbele drukbalken mogelijk om bouwkundige afwijkingen tot **80 mm** op te vangen.

Brandvertragend

- F30 minuten en F60 minuten, met en zonder deur

Doorloopdeuren

- Eén- of tweevleugelig
- Vast aangeslagen

Bediening

- Standaard semi-automatisch
- Elektrische bediening
- Optioneel met handbediening

Aandrukkracht drukbalken

- 2 kN/m
- Semi-automatisch kN/m in te stellen door middel van ingebouwde microprocessor

Rail

- Aluminium / staal, standaard in RAL 9010

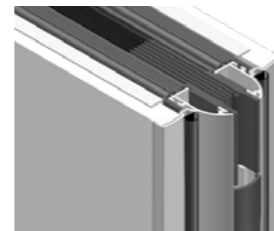
Looprollen

- Maximaal elementgewicht 800 kg

Omgevingscondities

- Geschikt voor binnentoepassing

A = type K/A bij gesloten wand geen zichtbare aluminium profielen, voeg tussen buitenplaten ca. 2 mm



Type Select 110U

Afmetingen

- Elementdikte 110 mm
- Maximale elementbreedte 1260 mm
- Maximale elementhoogte 12000 mm
- Speciale afmetingen op aanvraag

Frameconstructie

- Zelfdragend aluminium / stalen frameconstructie

Dekplaten

- Hoogwaardig E1-kwaliteit spaanplaat 19 mm, vrijdragend
- Kopse kanten afgewerkt met 2 mm ABS kanten

Optioneel

- FSC, MDF, watervast, brandvertragend

Geluidsisolatie laboratoriumwaarde volgens DIN en ISO 10140-2

- Geluidsisolatie van 54 t/m 57 dB

Gewicht

- 52 - 57 kg/m²

Verticale profielen

- Conische blank geanodiseerde aluminium profielen
- Met dubbele binnenliggende rubberen afsluitprofielen en voorzien van geïntegreerd magneetband

Verticale aansluiting tussen elementen

- Type U: Bij gesloten wand ca. 5 mm zichtbare aluminium profielen

Horizontale aansluiting tegen rail en vloer

- Zwart geanodiseerde aluminium drukbalken met dubbele rubbers om oneffenheden in de vloer op te vangen
- Bouwkundige afwijkingen tot **40 mm** op te vangen
- Dubbele drukbalken mogelijk om bouwkundige afwijkingen tot **80 mm** op te vangen.

Brandvertragend

- F30 minuten en F60 minuten, met en zonder deur

Doorloopdeuren

- Eén- of tweevleugelig
- Vast aangeslagen

Bediening

- Standaard semi-automatisch
- Optioneel
- Handbediening

Aandrukkracht drukbalken

- 2 kN/m
- Semi-automatisch kN/m in te stellen door middel van ingebouwde microprocessor

Rail

- Aluminium / staal, standaard in RAL 9010

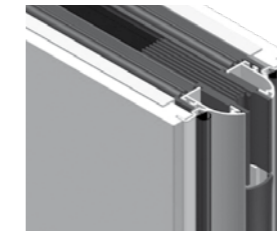
Looprollen

- Maximaal elementgewicht 800 kg

Omgevingscondities

- Geschikt voor binnentoepassing

A = type K bij gesloten wand geen zichtbare aluminium profielen, voeg tussen buitenplaten ca. 2 mm



Type Select 120K/A

Afmetingen

- Elementdikte 120 mm
- Maximale elementbreedte 1260 mm
- Maximale elementhoogte 12000 mm
- Speciale afmetingen op aanvraag

Frameconstructie

- Zelfdragend aluminium / stalen frameconstructie

Dekplaten

- Hoogwaardig E1-kwaliteit spaanplaat 19 mm, vrijdragend
- Kopse kanten afgewerkt met 2 mm ABS kanten

Optioneel

- FSC, MDF, watervast, brandvertragend

Geluidsisolatie laboratoriumwaarde volgens DIN en ISO 10140-2

- Geluidsisolatie van 59 dB

Gewicht

- 60 kg/m²

Verticale profielen

- Conische blank geanodiseerde aluminium profielen
- Met dubbele binnenliggende rubberen afsluitprofielen en voorzien van geïntegreerd magneetband

Verticale aansluiting tussen elementen

- Type K: Bij gesloten wand geen zichtbare aluminium profielen, voeg tussen buitenplaten ca. 4 mm

Horizontale aansluiting tegen rail en vloer

- Zwart geanodiseerde aluminium drukbalken met dubbele rubbers om oneffenheden in de vloer op te vangen
- Bouwkundige afwijkingen tot **40 mm** op te vangen
- Dubbele drukbalken mogelijk om bouwkundige afwijkingen tot **80 mm** op te vangen.

Brandvertragend

- F30 minuten en F60 minuten, met en zonder deur

Doorloopdeuren

- Eén- of tweevleugelig
- Vast aangeslagen

Bediening

- Standaard Semi-automatisch
- Optioneel
- Handbediening

Aandrukkracht drukbalken

- 2 kN/m
- Semi-automatisch kN/m in te stellen door middel van ingebouwde microprocessor

Rail

- Aluminium / staal, standaard in RAL 9010

Looprollen

- Maximaal elementgewicht 800 kg

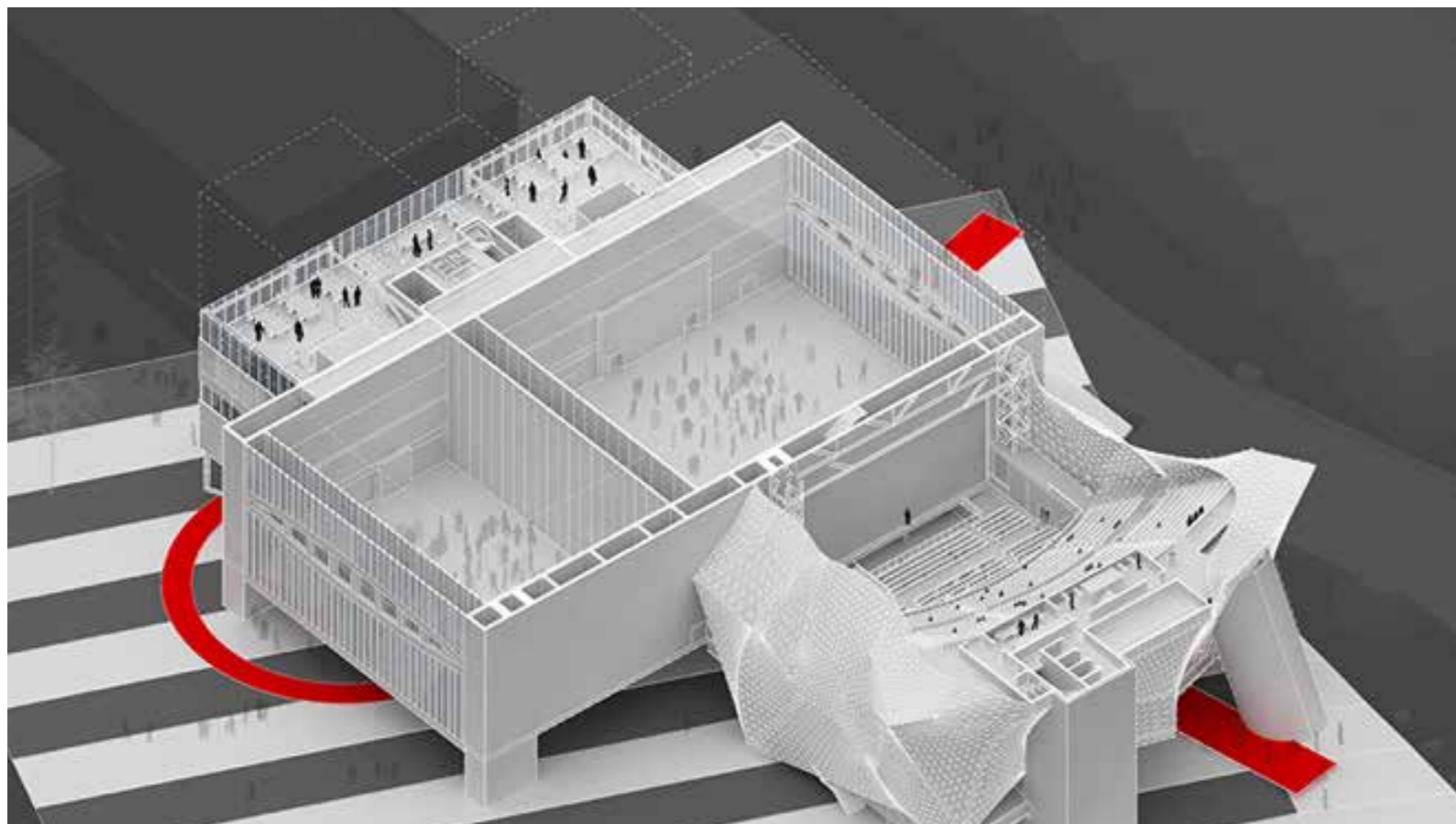
Omgevingscondities

- Geschikt voor binnentoepassing

A = type K/A bij gesloten wand geen zichtbare aluminium profielen, voeg tussen buitenplaten ca. 2 mm

Type 200K

Vraag naar de mogelijkheden.



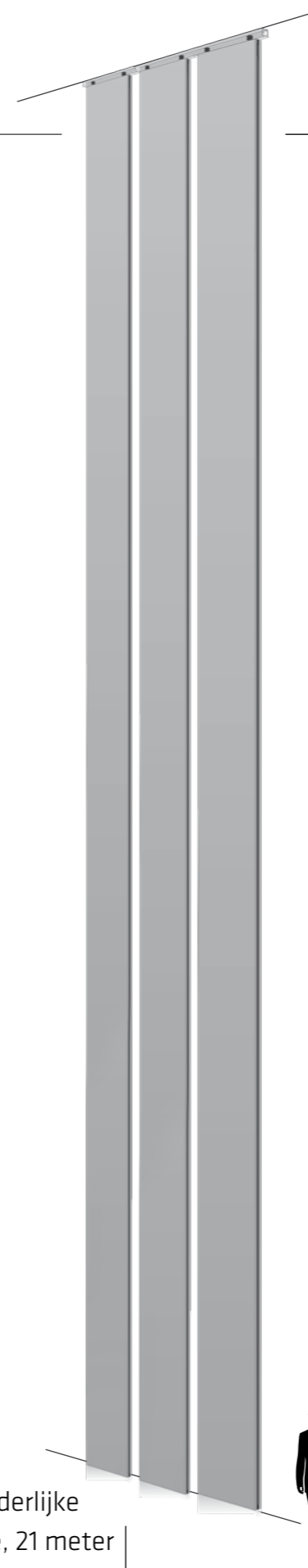
Ongekende **schoonheid**

Het gerenommeerde architectenbureau OMA Architecten, bekend van veel met prijzen bekroonde projecten, ontwierp voor de gemeente Manchester een werkelijk prachtig en multidisciplinair cultuurcentrum waar muziek en theater allemaal samenkomen.

Meerdere internationale mobiele paneelwandproducenten waren uitgenodigd om een ontwerp te maken voor twee exceptioneel grote mobiele paneelwanden, die nog nergens

ter wereld geproduceerd en gemonteerd zijn. Uiteindelijk verwierf Multiwal de opdracht om samen met het ontwerpteam van OMA architecten het definitieve ontwerp te maken voor productie en montage.

Uitzonderlijke
hoogte, 21 meter



Select 200K

De eisen waren extreem hoog. Niet alleen voor het gebruik maar ook voor de toe te passen constructie. Door de extreme afmetingen (een hoogte van 21 meter!) waren de eisen voor constructie, windbelastingen, geluidsabsorptie en geluidseisen van het hoogste niveau.

Constructie

In verband met de strenge wettelijke eisen was Multiwal genoodzaakt windbelasting te simuleren en te berekenen om tot een stabiele constructie te komen. Door de combinatie van de stabiele constructie met het toepassen van het Multi Electric systeem zorgen wij voor een optimale kwaliteit.

Rollen en rails

Om de elementen van 4.000 kg te kunnen verplaatsen werd er een railconstructie met passende looprollen ontworpen, waardoor de elementen met speciale parkeertechnieken en wissels kunnen worden geparkeerd.

Isolatie

Er zijn zeer hoge eisen gesteld aan de geluidsisolatie: met twee wanden met een oppervlakte van twee keer 600 m² en voorzien van dubbele deuren moet een praktijkwaarde gerealiseerd worden van 55 dB. Na gereedkomen van het design heeft Multiwal bij ITA Wiesbaden geluidstesten laten uitvoeren, waarbij we met twee wanden voorzien van vier dubbele doorloopdeuren met absorptie-elementen een resultaat van 77 dB laboratoriumwaarde te hebben bereikt.

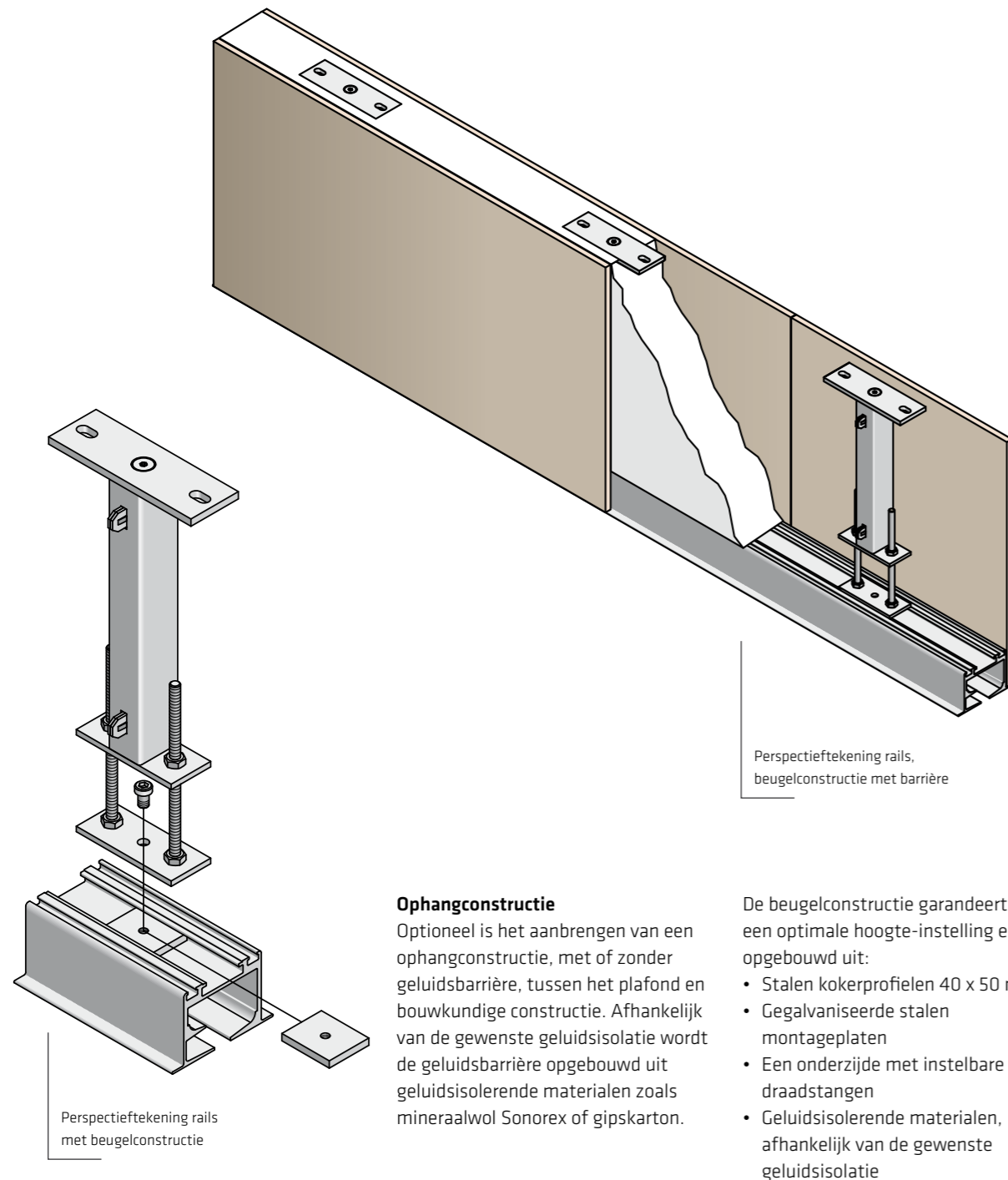
Geluidsabsorptie

De wanden dienen niet alleen als afscheiding van twee zalen maar hebben ook een belangrijke functie als absorptievelden voor de grote muziekhall. De aangebrachte absorptie-elementen zorgen niet alleen voor een goede akoestiek als de wanden in de ruimte staan, maar ook als de wanden langs de zijwanden in de parkeerwissels staan.

Een sterk staaltje Multiwal design!



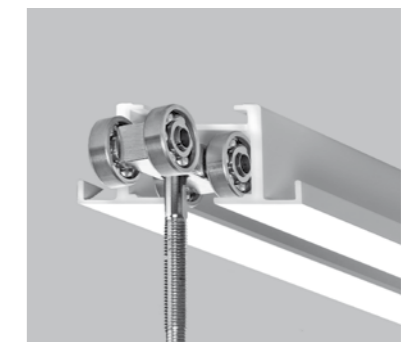
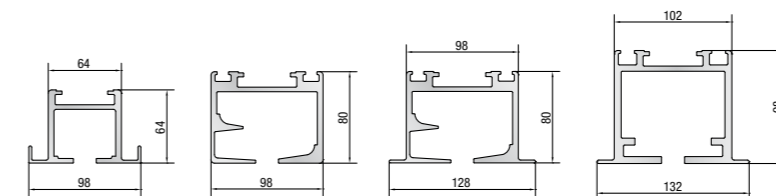
Rails- en ophangconstructie



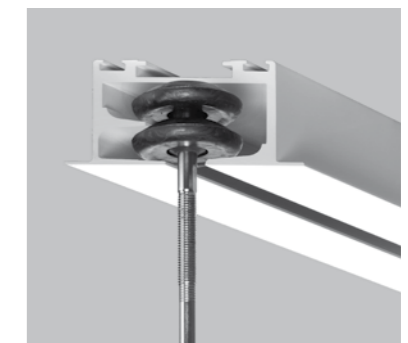
Bedieningscomfort tot in de details

Door de uitgebalanceerde constructie van rails en precisie looprollen kunt u de mobiele paneelwanden van Multiwal eenvoudig met de hand verschuiven. Dankzij tientallen jaren ervaring heeft Multiwal voor haar mobiele paneelwanden een aantal geruisloze railsystemen ontwikkeld. Deze zijn voor alle modellen toepasbaar. Multiwal heeft drie basismodellen met elk hun eigen rollensysteem. Naast de drie basismodellen zijn voor speciale objecten rails op maat te verkrijgen.

- Alle looprails van aluminium met precisie looprollen
- Standaard poedercoating RAL 9010
- Iedere andere kleur is optioneel



Railtype MA

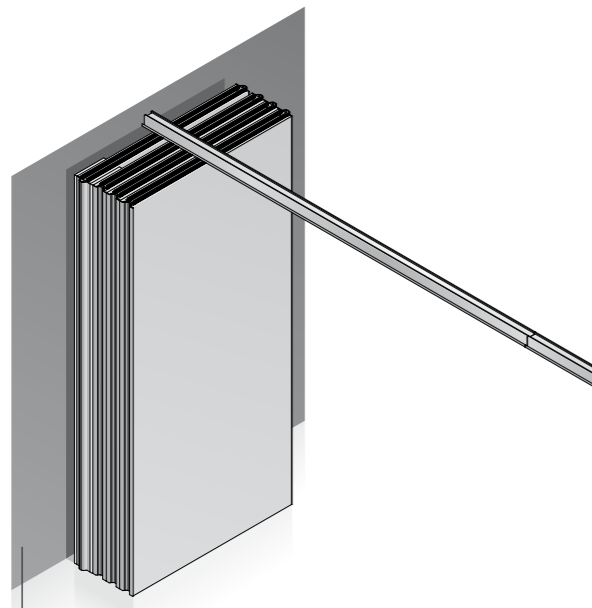


Railtype MR-1 met plafondoplegging
 Railtype MR zonder plafondoplegging



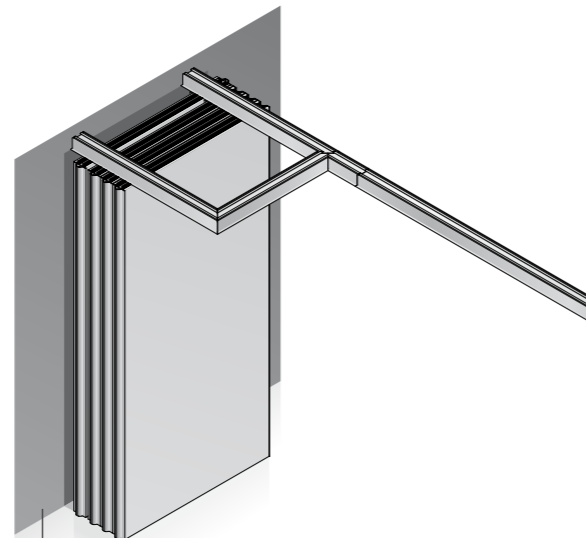
Railtype MR-S

Parkeermogelijkheden



Eénpuntsophanging MA rail

Elk element is opgehangen aan één, viervoudig gelagerde, looprol. Hierdoor kunnen de elementen zonder hulprails op de parkeerstand worden gedraaid.



Tweepuntsophanging, MR/MR-1 en MR-S rail

Elk element is opgehangen aan twee looprollen, waardoor deze via een hulprail in elke gewenste afbuiging naar de parkeerstand kan worden geschoven.

Speciale railsystemen

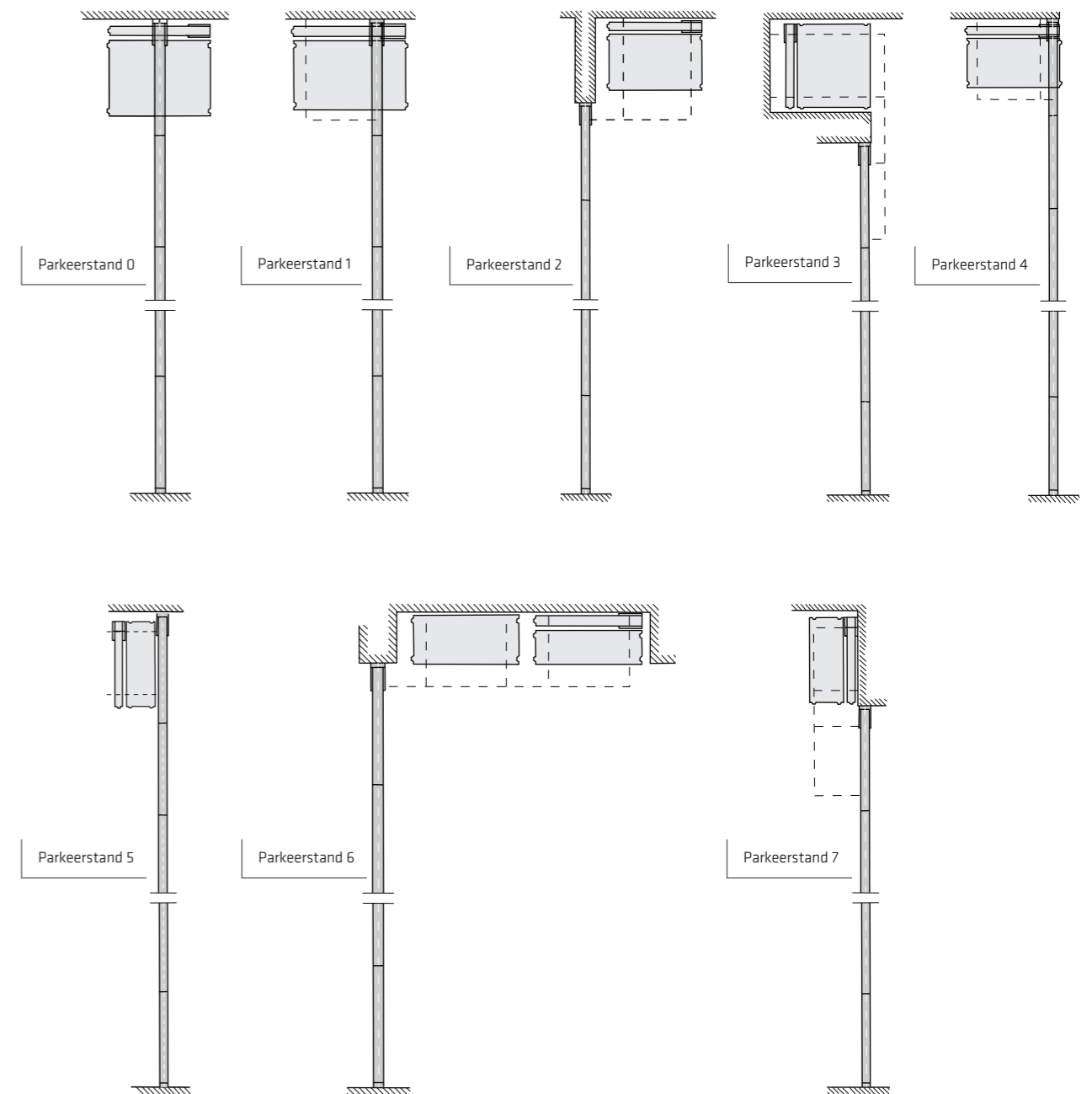
Voor het plaatsen van bijvoorbeeld hoge wanden of extreem zware wanden gebruiken wij speciale ROB railsystemen. Deze rails heeft volautomatische wissels, zodat u de paneelwanden moeiteloos kunt verplaatsen en kunt 'parkeren'.

Bij het gebruik van deze railsystemen bestaat er geen standaard. Wij ontwerpen en produceren deze railsystemen op maat. Zo garanderen we dat u het juiste en meest veilige railsysteem krijgt bij uw bijzondere wanden.



Parkeren op maat

Onderstaand vindt u acht veel voorkomende standaard parkeeropstellingen. Vanzelfsprekend bieden de Multiwal railconstructies een scala aan mogelijkheden, waarbij praktisch elke denkbare parkeeroplossing kan worden gecreëerd.





Veiligheid voorop

De veiligheid van mensen, dieren, bedrijfsgegevens en apparatuur staat centraal bij Multiwal. Daarom zijn al onze paneelwandsystemen tevens leverbaar in een brandvertragende uitvoering.

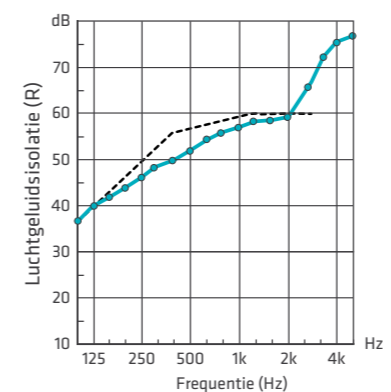
Effectieve rook- en brandbescherming is van essentieel belang voor Multiwal. Brand kan een ramp zijn voor uw bedrijf. Multiwal hecht daarom veel belang aan effectieve brandveilige systemen, waardoor de schade zo beperkt mogelijk blijft. Brand beïnvloedt de ademhaling van de ingesloten personen, leidt tot slecht zicht en paniek en beperkt daardoor de vluchtmogelijkheden. Daarom heeft Multiwal mobiele paneelwanden met brandvertraging ontwikkeld. Verschillende brandwerende uitvoeringen zijn leverbaar.

Bij Multiwal staat veiligheid voorop!

Brandwering 30 en/of 60 minuten.



Certificaat aanwezig



--- Verschoven ref. clove
 —●— Octaafbandwaarden

Stilte op aanvraag

Bij een efficiënte ruimte-indeling gaat het niet alleen om visuele afscherming, maar ook om een goede geluidsisolatie. Daar heeft Multiwal aandacht aan besteed, door het ontwikkelen van speciale onderdelen en een technisch perfecte samenstelling en kwaliteitscontrole. Onze mobiele paneelwanden zijn getest bij TNO Technische Fysische Dienst bij de TU in Delft en bij de ITA Wiesbaden en het Fraunhofer-Institut in Duitsland. Geluidsisolatie tot 59 dB behoort tot de mogelijkheden. Een score die niet onder hoeft te doen voor de meeste moderne vaste wanden.

- 20 dB Fluisteren
- 30 dB Zwak verkeer
- 40 dB Normaal praten
- 50 dB Hard praten
- 60 dB Zeer hard praten
- 70 dB Machinegeluid (stofzuiger)
- 120 dB Dril-/Sloophamer





Multi Design

De vier wanden van onze werkomgeving bepalen voor een groot deel de effectiviteit van ons denken en doen. Kleur is daarbij een bepalende factor voor de sfeer in een ruimte. Multiwal begrijpt dit. Daarom leveren wij wanden in een uitgebreid kleurengamma. Met de juiste keuzes creëert u daarmee een omgeving waar u zich optimaal op uw werk kunt richten. Wij adviseren u daar graag in. En het oog wil ook wat natuurlijk. Met onze wanden realiseert u dé uitstraling die u voor uw bedrijf wenst.

Nog persoonlijker worden uw wanden met onze productlijn Multi Design, dit vormt een nieuwe dimensie toevoegt aan uw wanden. U kunt uw eigen fotomateriaal laten printen op verschillende typen wanden. Of maak van uw wanden prachtige kunstwerken met foto's en schilderijen van gerenommeerde fotografen of klassieke kunstenaars. Een wand is niet langer 'zomaar' een wand, maar voegt een nieuwe dimensie toe aan een ruimte.

Omdat Multiwal oplossingen op maat levert, raden wij u aan om onze adviseurs al in de planningsfase te betrekken bij uw project. Op die manier kunnen wij een bijdrage leveren aan intelligente oplossingen voor een flexibele indeling van de ruimte.

Multiwal producten maken efficiënt werken mogelijk in iedere ruimte, waarbij flexibiliteit en een stijlvol uiterlijk hand in hand gaan. Grote hoogten, niveauverschillen in plafonds en vloeren of afwijkend gevormde ruimten zijn geen probleem. Dankzij de flexibiliteit van Multiwal mobiele scheidingswanden kan aan elke wens worden voldaan. Keuze in kleuren, geluidsisolatie en bedieningscomfort met het Multi Electric systeem zijn bij ons standaard. Dát is Multiwal, moved by quality.



Als rond rond moet zijn

In een ronde ruimte kunnen wij ook paneelwanden plaatsen. Bij Multiwal worden de wanden werkelijk rond door de gesegmenteerde ronde paneelwanden. Deze wanden kunnen wij plaatsen als losse elementen of in een rails. Het unieke is dat de railconstructie ook rond is. Wij produceren deze elementen allemaal in huis. Echt Multiwal!



Amby Maastricht

Uw paneelwand als kunstwerk Alles is mogelijk

Wilt u een ingetogen, levendige of uitbundige wand? De mobiele paneelwanden van Multiwal zijn niet alleen in verschillende uitvoeringen en een enorm aantal kleuren leverbaar, maar ook in diverse materialen. U kunt kiezen voor een standaard kunststof Melamine-afwerking. Maar wat dacht u van hoogwaardig edelfineer, HPL, textiel, kunststof of exclusieve betimmeringen met uw favoriete houtsoort? Nog persoonlijker worden uw wanden met onze productlijn Multi Design, dat een nieuwe dimensie aan uw wanden toevoegt. U kunt uw eigen fotomateriaal laten printen op verschillende typen wanden. Of maak van uw wanden prachtige kunstwerken met foto's en schilderijen van gerenommeerde fotografen of klassieke kunstenaars. Een wand is niet langer 'zomaar' een wand, maar voegt een nieuwe dimensie toe aan een ruimte.

Heeft u een ruimte nodig waar u vaak vertrouwelijke gesprekken moet voeren? De mobiele paneelwanden van Multiwal worden altijd geleverd met de door u gewenste geluidsisolatie. Het is ook mogelijk om uw wanden te voorzien van speciale akoestische elementen om de juiste geluidsabsorptie te garanderen. Deze elementen zijn ideaal voor bijvoorbeeld muziektheaters of grote congresruimten. Muziek klinkt dan precies zoals het bedoeld is en in een congresruimte kan men zelfs op de laatste rij de sprekers nog verstaan.

We nemen u graag mee in de wereld van wandafwerkingen en kleuren. In deze brochure laten wij u een klein deel van alle mogelijkheden zien. Maak gerust een afspraak met ons en wij zorgen voor een vrijblijvend advies op maat!



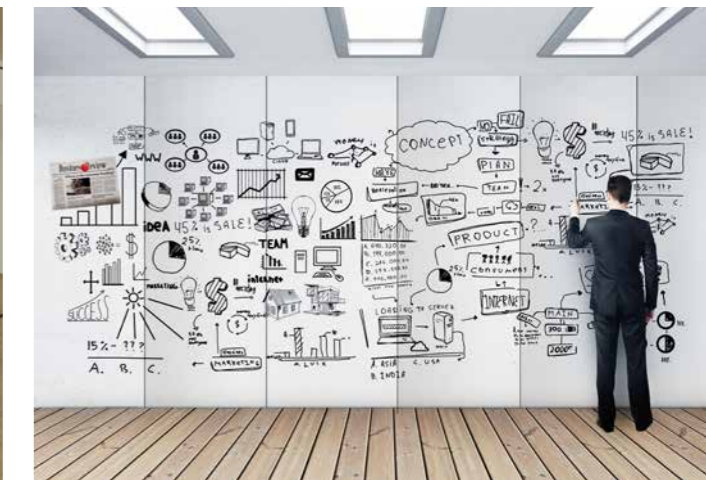
De Berlijnse muur op je wand

Originele foto's van de in 1989 gevallen Berlijnse muur tussen oost en west, prachtig verwerkt op een paneelwand in een vijfsterrenhotel.



Andere mogelijkheden

Of heeft u liever iets fleurigs, leuk voor scholen?
Of toch liever een spiegelwand?



Kleuren

Speciaal voor de Select stelde Multiwal een standaard selectie van 36 kleuren samen.

Vanzelfsprekend zijn optioneel alle denkbare afwerkingen en kleuren mogelijk. Hiervoor verwijzen wij u graag naar onze brochure [Afwerking in design](#).



Multiwal is volledig gecertificeerd

Permanente controle

Ontwerp en fabricage verzorgt Multiwal in eigen huis met productiefaciliteiten in Nederland en Duitsland. Het toepassen van geavanceerde technieken is inherent aan de wanden van Multiwal. Ook na de vakkundige plaatsing en eindcontrole blijft Multiwal betrokken bij uw systemen. Periodieke controle door een team van specialisten houdt uw scheidingswanden in optimale conditie.

Kwaliteitsmanagement

Om u te verzekeren van onze kwaliteit is Multiwal naar het kwaliteitsmanagementsysteem DIN EN ISO 9001 : 2015 ISO gecertificeerd.

Daarnaast zijn de volgende certificaten beschikbaar:

- Geluidsisolatie naar DIN EN 10140-2 / 20140-3 laboratoriumwaarden door internationale testlaboratoria.
- Brandwering naar EN 1364-1:1999 en EN 1634-1:2008
- TÜV-certificering, duurtest, constructietest en balzekeidstest naar DIN EN 60335-1, DIN EN 60335-2-103 en EK5 / TA9 16-01: 2016
- FSC-certificering onder nummer SGSCH-COC-050184

FSC®-gecertificeerd

Multiwal verwierf het internationale, onafhankelijke FSC®-keurmerk wat verzekert dat grondstoffen voor hout- en papierproducten afkomstig zijn uit verantwoord beheerde bossen, met alle aandacht voor de mensen die van het bos afhankelijk zijn. Alle grote milieu- en ontwikkelingsorganisaties bevelen FSC aan. Dit maakt FSC uniek. Daarom kiest Multiwal voor FSC-hout en -papier en draagt bij aan bescherming van bossen wereldwijd!

BIM service

Building Information Model (BIM) is een digitaal architectenplatform dat samen met de ontwerpers de paneelwanden van Multiwal in het ontwerp tot zijn recht laat komen.

Gebruik de download om de BIM modellen van Multiwal in uw ontwerp te integreren, bij de start vindt u een introductiefilm om u verder te helpen.



Wereldwijde service

Multiwal is een internationaal opererende onderneming op het gebied van mobiele scheidingswanden met de hoofdvestiging in Nederland, productie in Nederland en Duitsland en eigen verkoopkantoren in Frankrijk en Engeland.

Wereldwijd adviseert, produceert en installeert Multiwal mobiele scheidingswanden die ruimte scheppen. Of het nu gaat om creëren van ruimte in multifunctionele centra, banken, scholen, hotels, restaurants of kantoren; de mobiele scheidingswanden van Multiwal zijn extreem veelzijdig. Ze bieden creatieve vrijheid in ieder denkbaar ontwerp.

Service dichtbij

De beste service wordt lokaal verleend. Naast vier eigen verkoopkantoren in Nederland, Duitsland, Frankrijk en Engeland, heeft Multiwal een uitgebreid verkoopnet met agenten. Zij vertegenwoordigen Multiwal in vele landen.



Onze vestigingen

De informatie in deze brochure is met de grootst mogelijke zorg samengesteld. Veranderingen in technische specificaties of overige informatie in deze brochure zijn echter altijd voorbehouden.



Head office:

Multiwal B.V.

Kleine Beer 20
Postbus 272
2950 AG Alblasterdam
T +31 78 692 21 22
E info@multiwal.nl
I www.multiwal.nl

Multiwal France

124 rue Pasteur
59370 Mons en Baroeul
T +33 320 33 08 42
F +33 320 33 96 17
E info@multiwal.fr
I www.multiwal.com

Multiwal GmbH

Kleinrudestedter Straße 14
99195 Großrudstedt
T +49 362 04 55 80
F +49 362 04 5 58 30
E info@multiwal.de
I www.multiwal.com

Multiwal UK Ltd

Unit B Rochdale Central
Industrial Estate
Norman Road
OL11 4HS Rochdale
T +44 127 349 7370
E info@multiwal.co.uk
I www.multiwal.co.uk

www.multiwal.com

