

**MULTI**  
**WAL**

# Select 90 U Technische informatie

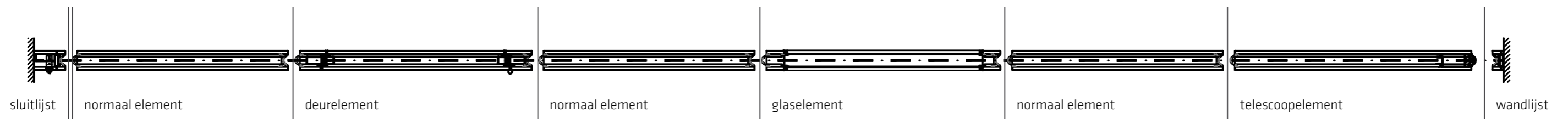
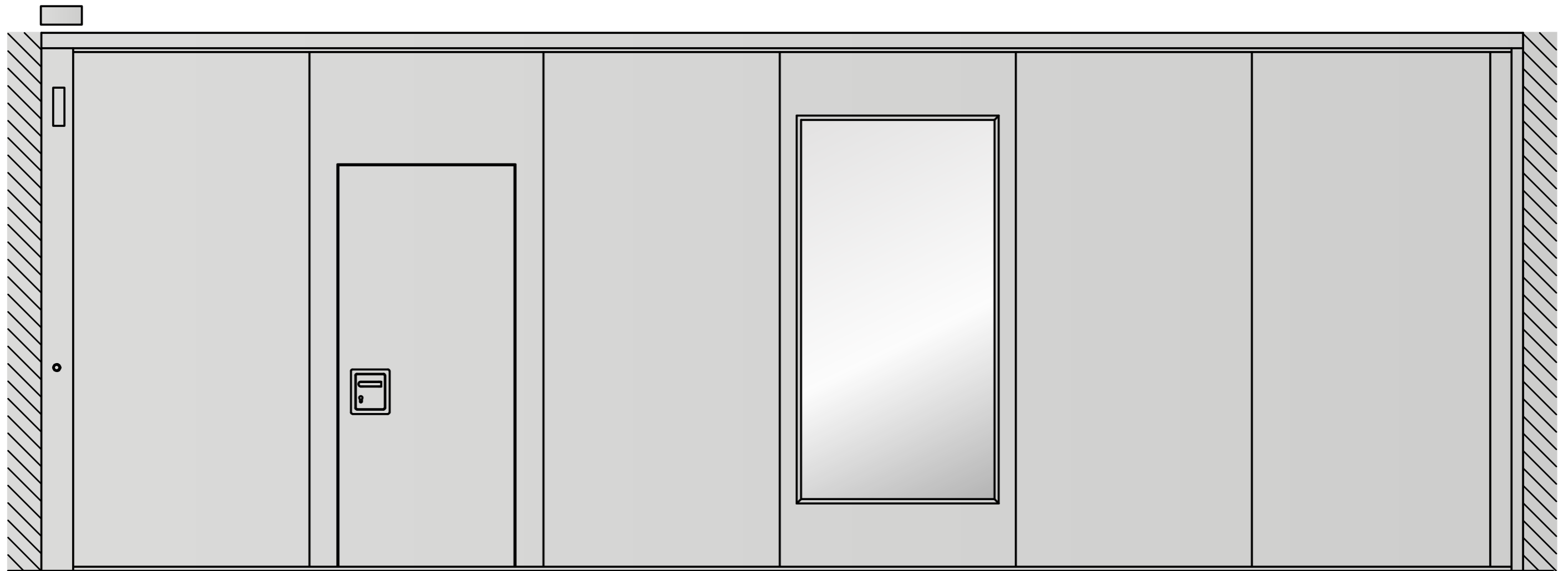




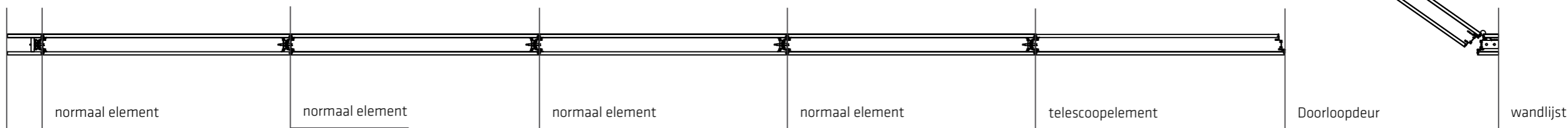
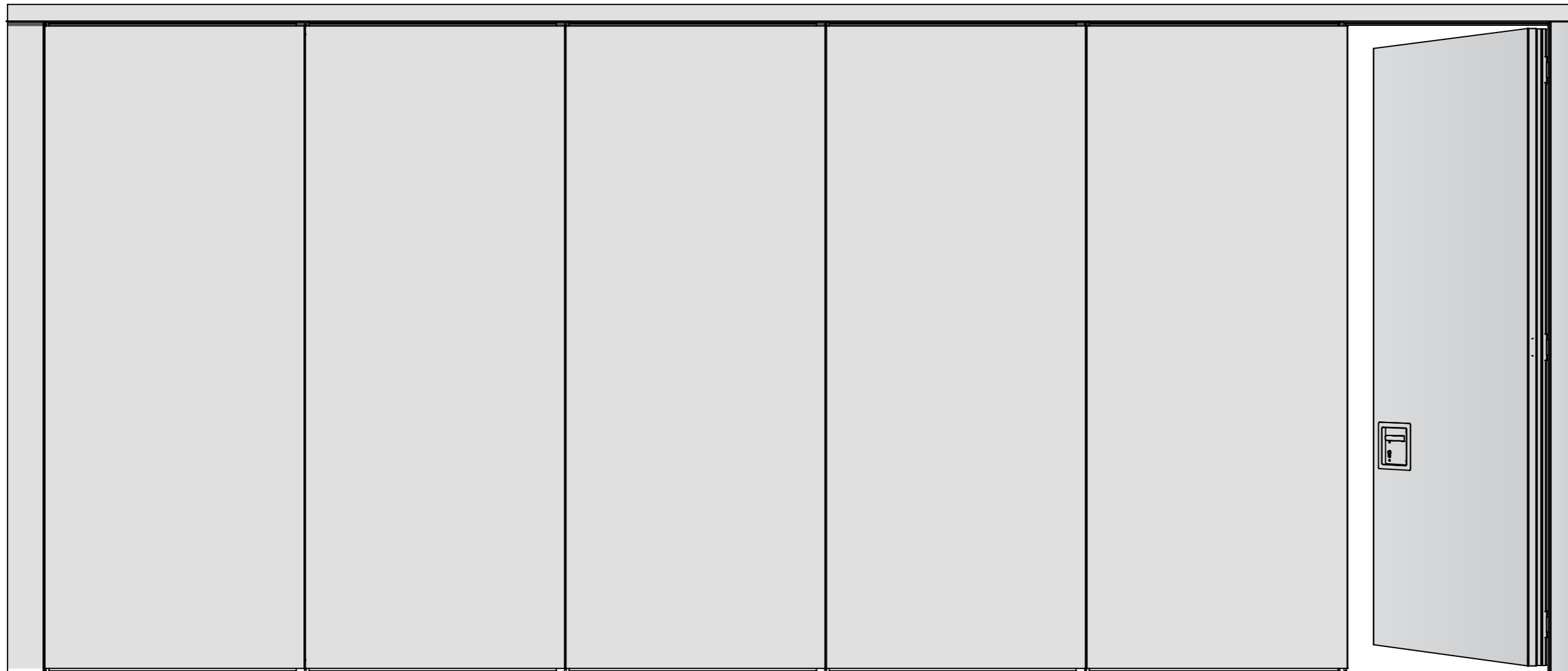
# Inhoudsopgave

Vooraanzicht paneelwand	4
Techniek tot in detail	8
Elementtypes	9
Overzicht glaselementen standaard	12
Overzicht glaselementen speciaal	13
Overzicht glaselementen deuren	14
Elementverbindingen en technische kenmerken	16
Wandaansluiting	17
Elementkoppeling	18
135° Hoeelement	18
90° Hoeelement	19
Telescoopelement	20
Hoogte doorsneden rail 90 U	22
Vloeraansluitingen	23
Gebruik van de paneelwanden	24
Multiwal is volledig gecertificeerd	28
Wereldwijde service	29
Adressen	30

# Vooraanzicht paneelwand



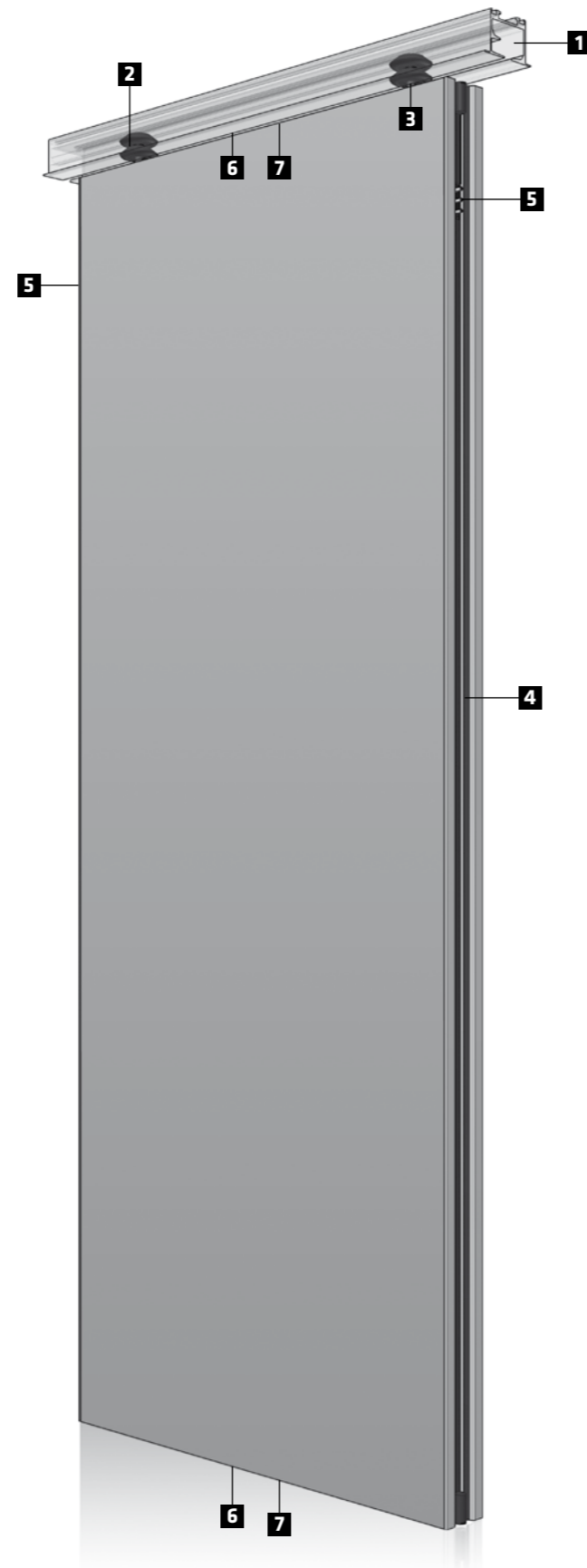
# Vooraanzicht paneelwand



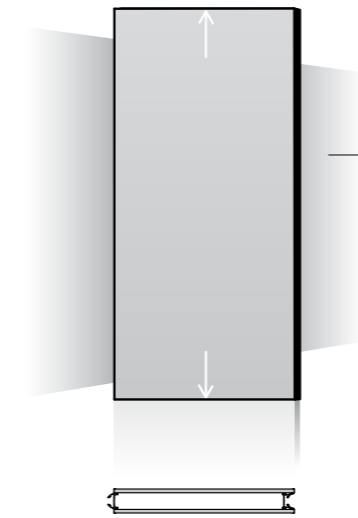
# Techniek tot in **detail**

## Algemene kenmerken

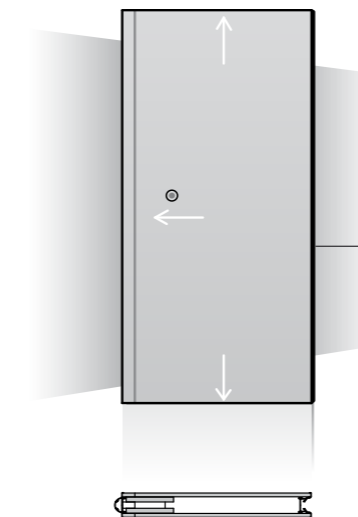
- 1 Rail**  
Aluminium rail in standaard kleur RAL 9010. Iedere andere kleur is optioneel.
- 2 Looprollen**  
Speciaal voor de paneelwanden van Multiwal zijn looprollen ontwikkeld met een hoogwaardige rollentechniek. In combinatie met een ingenieus aluminium rollensysteem laten de wanden zich moeiteloos verplaatsen.
- 3 Instelling hoogte elementen**  
Ieder element is zonder te openen in hoogte instelbaar. Bij het afstellen van de elementen is openen van het plafond niet noodzakelijk.
- 4 Verticale aansluiting**  
Speciaal ontwikkelde conische aluminium geprofileerde koper profielen waarborgen een effectieve en goed isolerende afsluiting. De hechte en gecentreerde verbinding tussen de elementen wordt verkregen met sterke magneetbanden. Verder zijn de profielen voorzien van binnenliggende kunststof afdichtingslippen.
- 5 Elektrocontacten**  
Speciaal ontwikkelde elektrocontacten zijn in de conische aluminium profielen geïntegreerd en waarborgen een optimale bediening. De contacten zorgen voor een optimale stroomoverdracht tussen de elementen.
- 6 Horizontale afdichting**  
Om een optimale geluidsisolatie te verkrijgen, is een goede aansluiting tussen vloer en plafond noodzakelijk. Hiervoor zijn de paneelwanden uitgerust met het Multi Electric systeem voor het uitschuiven van de drukbalken die voorzien zijn van elastische afsluitrubbers. Deze vangen eventuele oneffenheden in de vloer op.
- 7 Drukbalen**  
Ieder element is aan de onder- en bovenzijde voorzien van zwart geanodiseerde drukbalken. De aandrukkracht van 2 kN/m is met de microprocessor in te stellen.



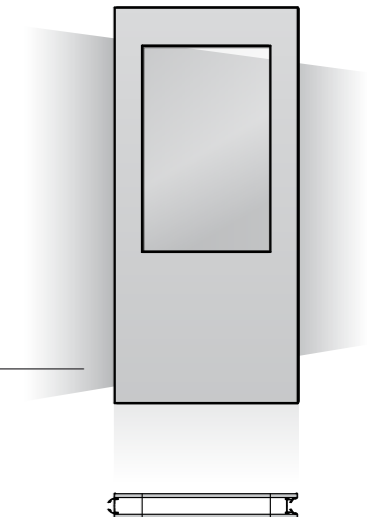
## Elementtypes



**NE** **Normaal element**  
Standaard basiselement.



**TEF** **Binnenliggend telescoopelement**  
Alle modellen worden standaard geleverd met een telescoop met een binnenliggende koffer (TEF).

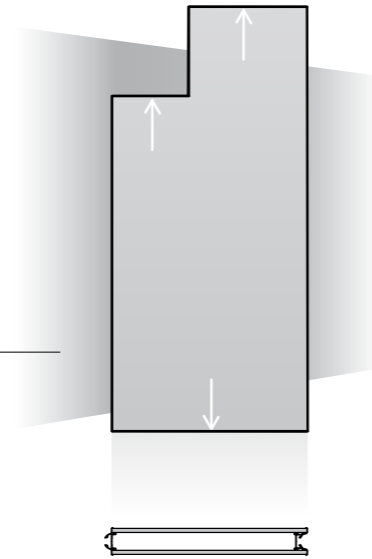


**FE** **Glaselement**  
Alle elementen kunnen optioneel worden voorzien van ramen. Ieder denkbaar ontwerp behoort hierbij tot de mogelijkheid. Dit geeft de ontwerper alle ruimte voor creatieve vrijheid.

EE/SE

**Hoek- of speciaalelement**

Alle elementen kunnen optioneel voorzien worden van hoekaansluitingen (EE), bestemd voor aansluiting op een andere paneelwand. Verder zijn alle denkbare speciaalelementen (SE) optioneel.



DT

**Doorloopdeurelement (enkelvleugelig)**

Deze verschuifbare doorloopdeur is voorzien van een hoogwaardig gelast, stalen frame. Door deze stabiele constructie is geen vloervergrendeling of vloerrail nodig. Het deurblad is aan de onderzijde voorzien van drukbalken, die automatisch uitschuiven bij het sluiten van de deur. Bij het verschuiven van de doorloopdeur wordt het deurblad automatisch vergrendeld.



TEW

**Telescopische wandlijst**

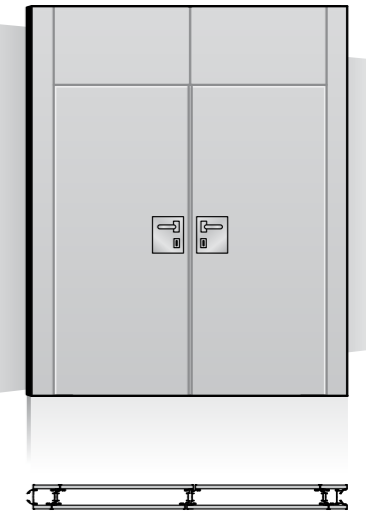
Standaard worden de Commandoor en Select 120 met een telescopische wandlijst uitgevoerd. Ook de modellen Select 100 en 110 zijn met een telescopische wandlijst te leveren. Groot voordeel is dat alle benodigde elektrotechniek als trafo, microprocessor en sleutelschakelaar voor het Multi Electric systeem compleet is geïntegreerd.



DTZ

**Doorloopdeurelement (dubbelvleugelig)**

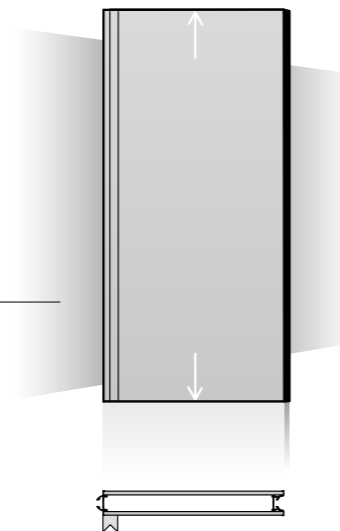
Deze verschuifbare doorloopdeur is voorzien van een hoogwaardig gelast, stalen frame. Door deze stabiele constructie is geen vloervergrendeling of vloerrail nodig. Het deurblad is aan de onderzijde voorzien van drukbalken, die automatisch uitschuiven bij het sluiten van de deur. Bij het verschuiven van de elementen worden de deurbladen automatisch vergrendeld. Bij het verschuiven van de doorloopdeur wordt het deurblad automatisch vergrendeld.



EE

**Hoeelement**

Alle typen wanden kunnen uitgevoerd worden met een standaard 90° hoeelement. Alle denkbare hoekoplossingen zijn mogelijk.



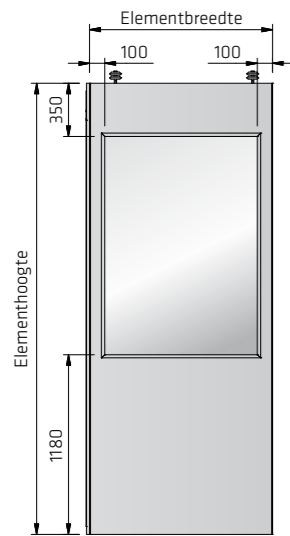
FT

**Vast aangeslagen doorloopdeur**

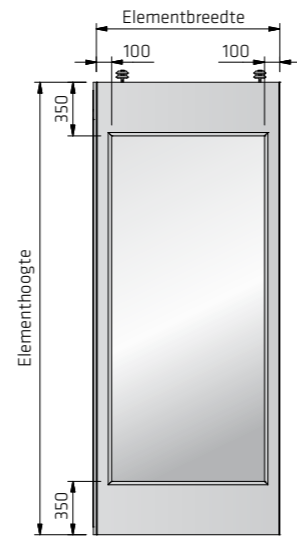
Het telescoopelement kan vervangen worden door een vast aangeslagen doorloopdeur. De doorgang deur is even hoog als de wand en is gemonteerd aan de aanwezige bouwkundige wand. Het deurblad is aan de onderzijde voorzien van drukbalken, die automatisch uitschuiven bij het sluiten van de deur.



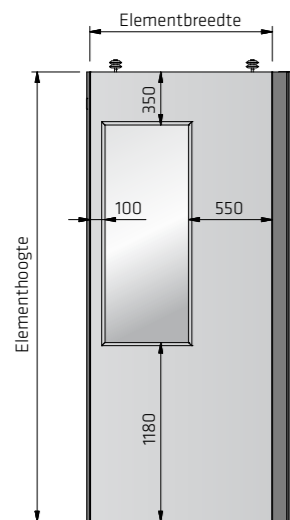
# Overzicht glaselementen Standaard



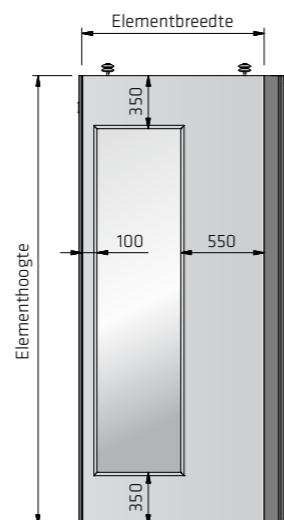
**Vensterelement**  
Voorzien van standaard  
glasuitsparing



**Vensterelement**  
Voorzien van maximale  
glasuitsparing

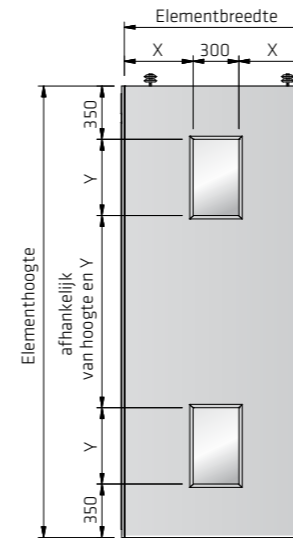


**Telescoopelement**  
Voorzien van standaard  
glasuitsparing

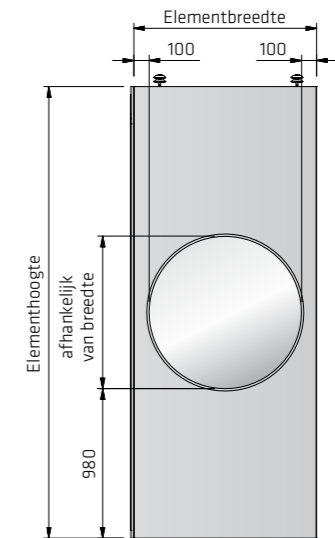


**Telescoopelement**  
Voorzien van maximale  
glasuitsparing

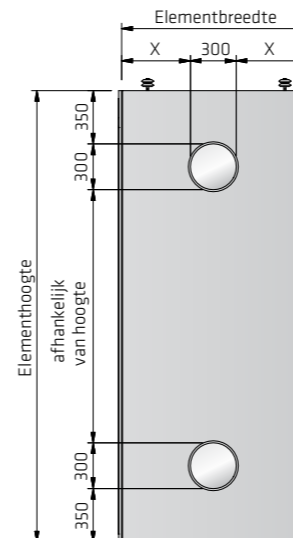
# Overzicht glaselementen Speciaal



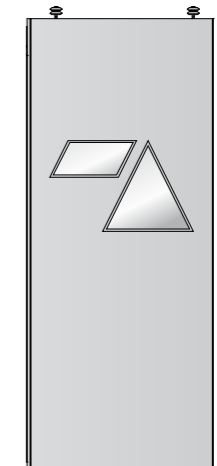
**Type 4**



**Type 5**



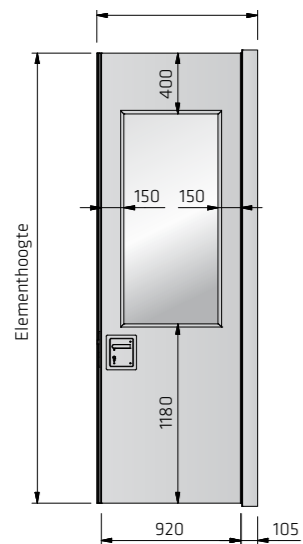
**Type 6**



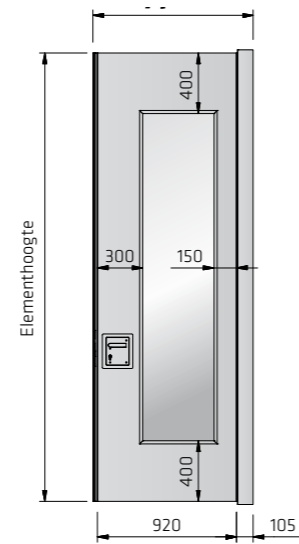
**Speciale opgave volgens klant**

# Overzicht glaselementen

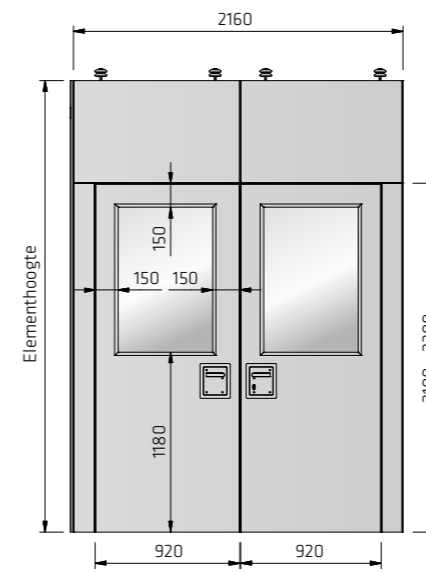
## Deuren



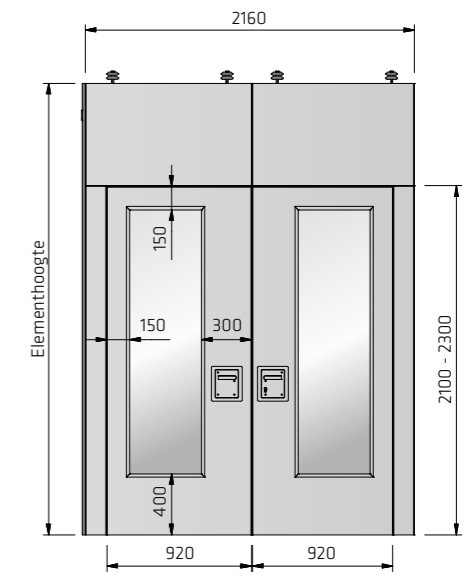
**Vastaangeslagen doorloopdeur**  
Voorzien van standaard glasuitsparing



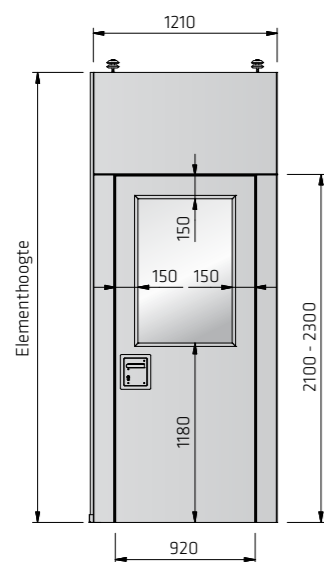
**Vastaangeslagen doorloopdeur**  
Voorzien van maximale glasuitsparing



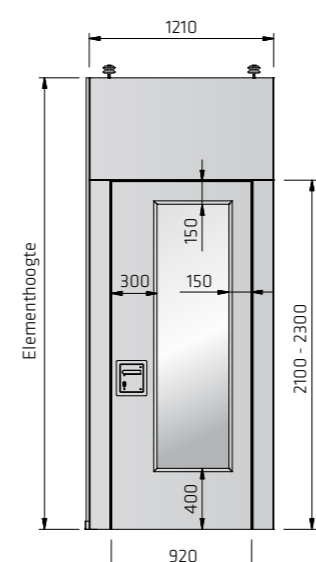
**Dubbele doorloopdeur**  
Voorzien van standaard glasuitsparing



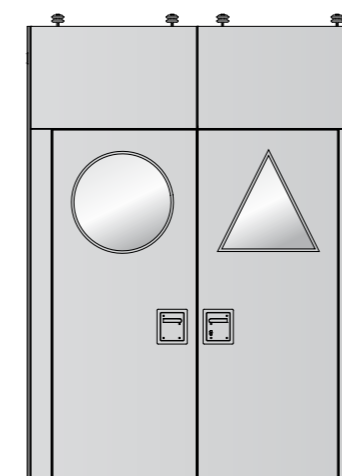
**Doorloopdeurelement**  
Voorzien van maximale glasuitsparing



**Doorloopdeurelement**  
Voorzien van standaard glasuitsparing

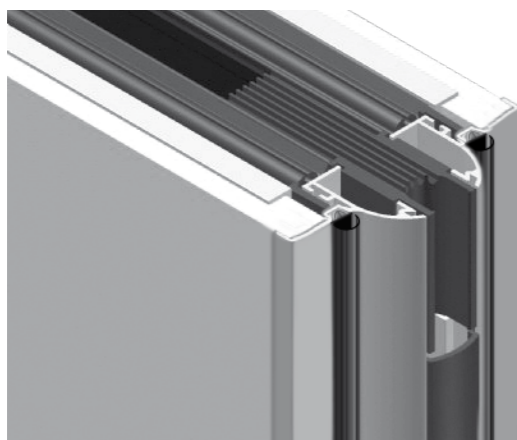


**Doorloopdeurelement**  
Voorzien van maximale glasuitsparing



**Speciale opgave volgens klant**

## Elementverbindingen en technische kenmerken



### Type Select 90 U

#### Afmetingen

- Elementdikte 92 mm
- Maximale elementbreedte 1260 mm
- Maximale elementhoogte 6000 mm

#### Dekplaten

- Hoogwaardig E1-kwaliteit spaanplaat 12 mm, vrijdragend
- Optioneel*
- FSC, MDF, watervast, brandvertragend

#### Geluidsisolatie laboratoriumwaarde volgens DIN en ISO 10140-2

- Geluidsisolatie van 40 t/m 51 dB

#### Gewicht

- 34 - 45 kg/m<sup>2</sup>

#### Verticale profielen

- Conische blank geanodiseerde aluminium profielen
- Met dubbele binnenliggende rubberen afsluitprofielen en voorzien van geïntegreerd magneetband

#### Verticale aansluiting tussen elementen

- Type U: Bij gesloten wand ca. 5 mm zichtbare aluminium profielen

#### Horizontale aansluiting tegen rail en vloer

- Zwart geanodiseerde aluminium drukbalken met dubbele rubbers om oneffenheden in de vloer op te vangen
- Bouwkundige afwijkingen tot **40 mm** op te vangen

#### Brandvertragend

- Brandvertragende buitenplaten

#### Doorloopdeuren

- Eén- of tweevleugelig
- Vast aangeslagen

#### Bediening

- Handbediening door middel van schaarmechanisme
- Elektrische bediening*
- Optioneel semi-automatisch

#### Aandrukkracht drukbalken

- 1,5 kN/m

#### Rail

- Aluminium standaard in RAL 9010

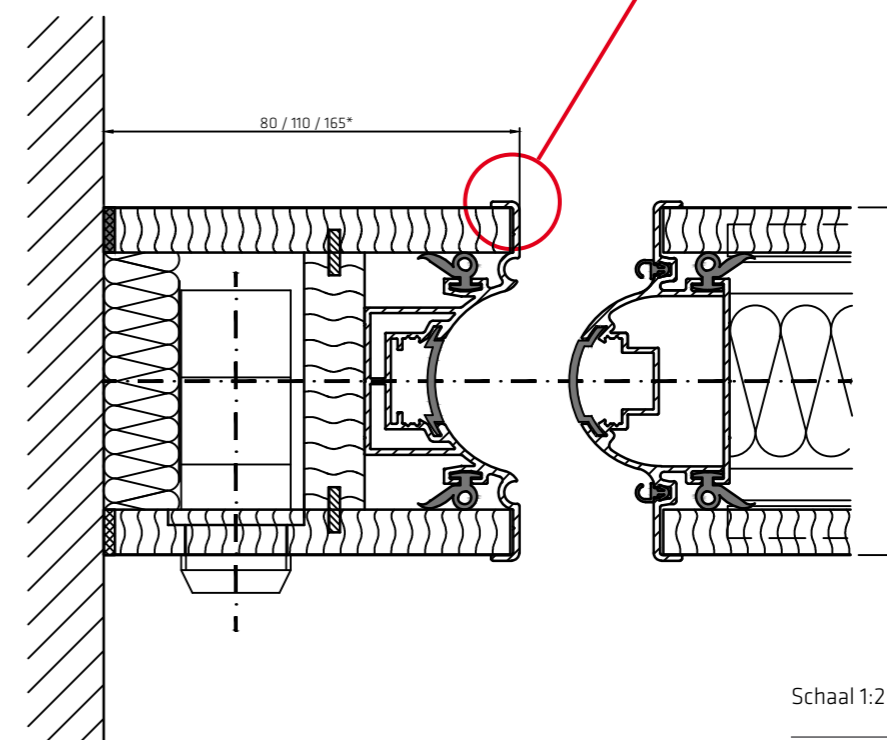
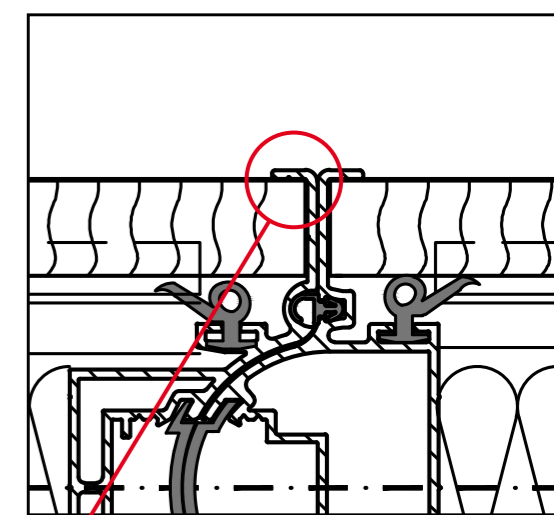
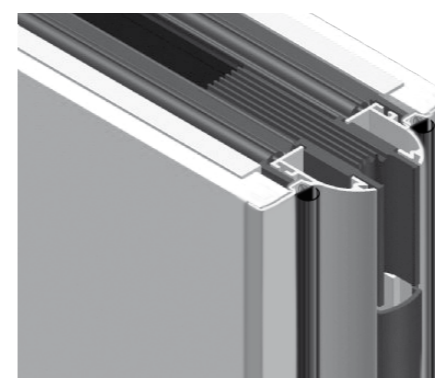
#### Looprollen

- Maximaal elementgewicht 500 kg

#### Omgevingscondities

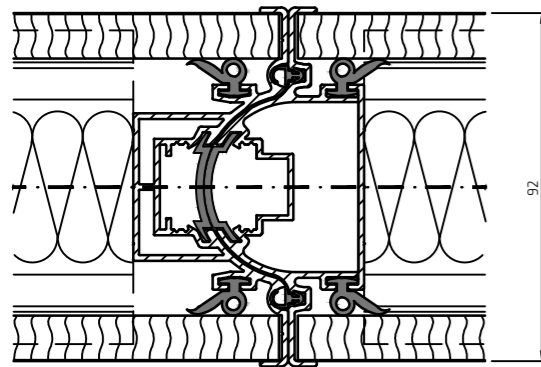
- Geschikt voor binnentoepassing

## Wandaansluiting 90 U



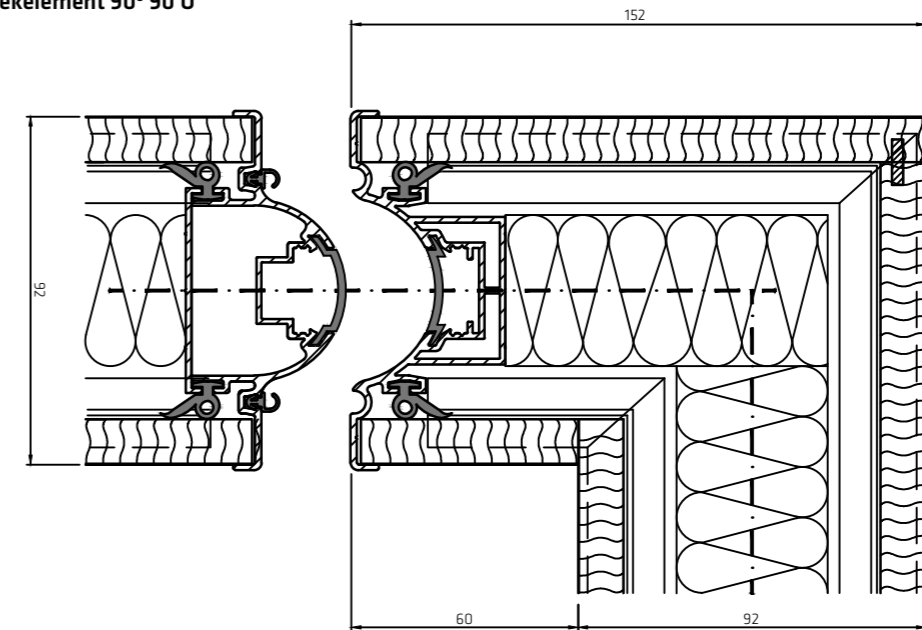
# Elementkoppelingen

Elementkoppeling 90 U



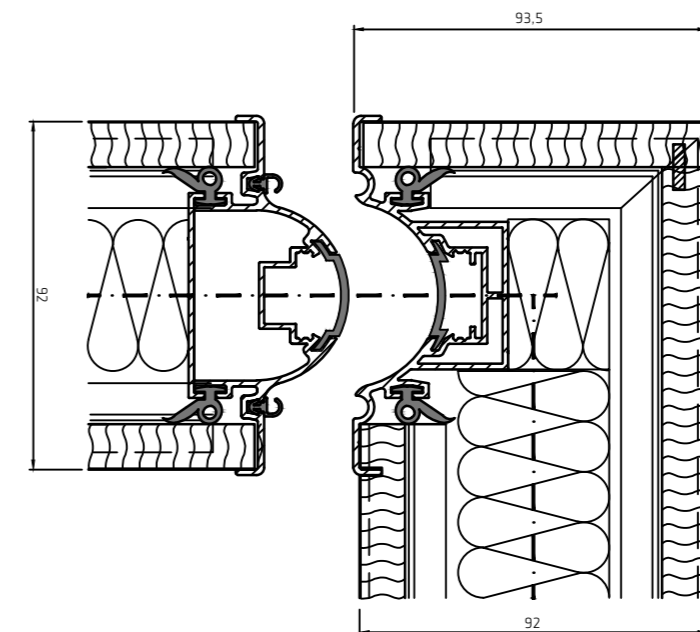
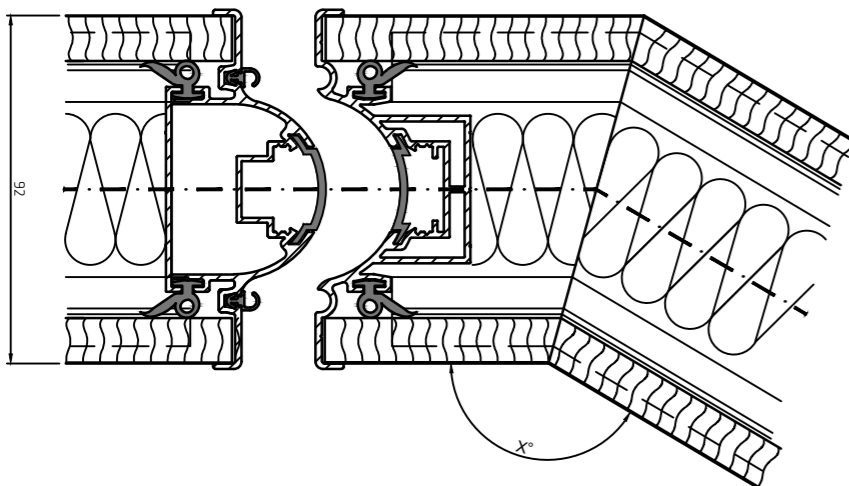
# Hoeelementen 90°

Hoeelement 90° 90 U



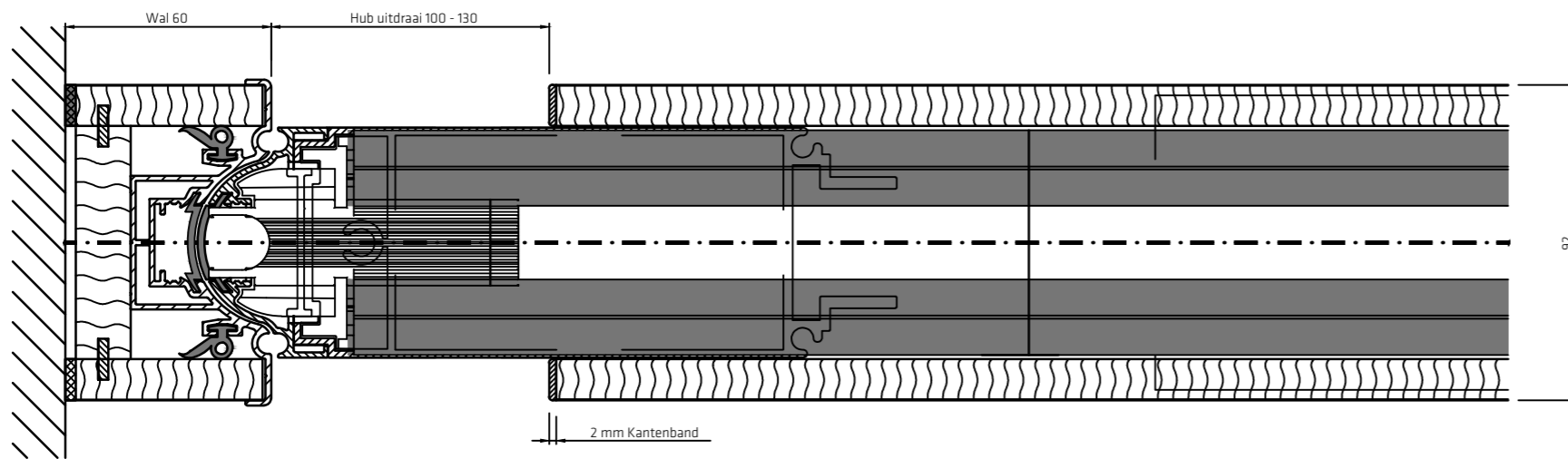
# Hoeelementen 135°

Hoeelement 135° 90 U

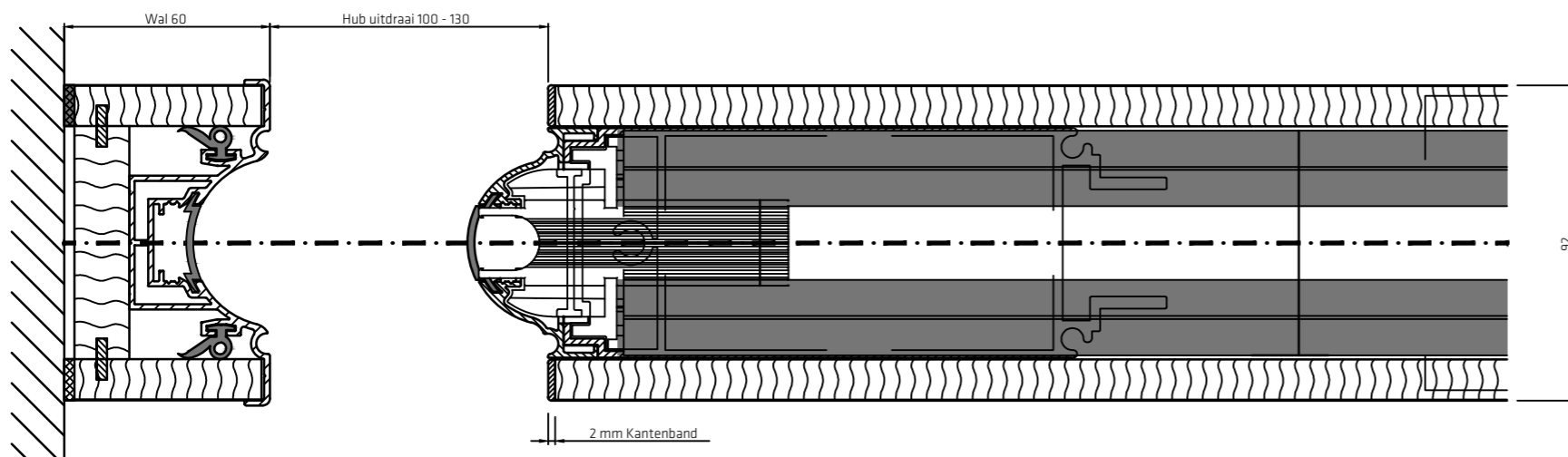


# Telescoopelement 90 U

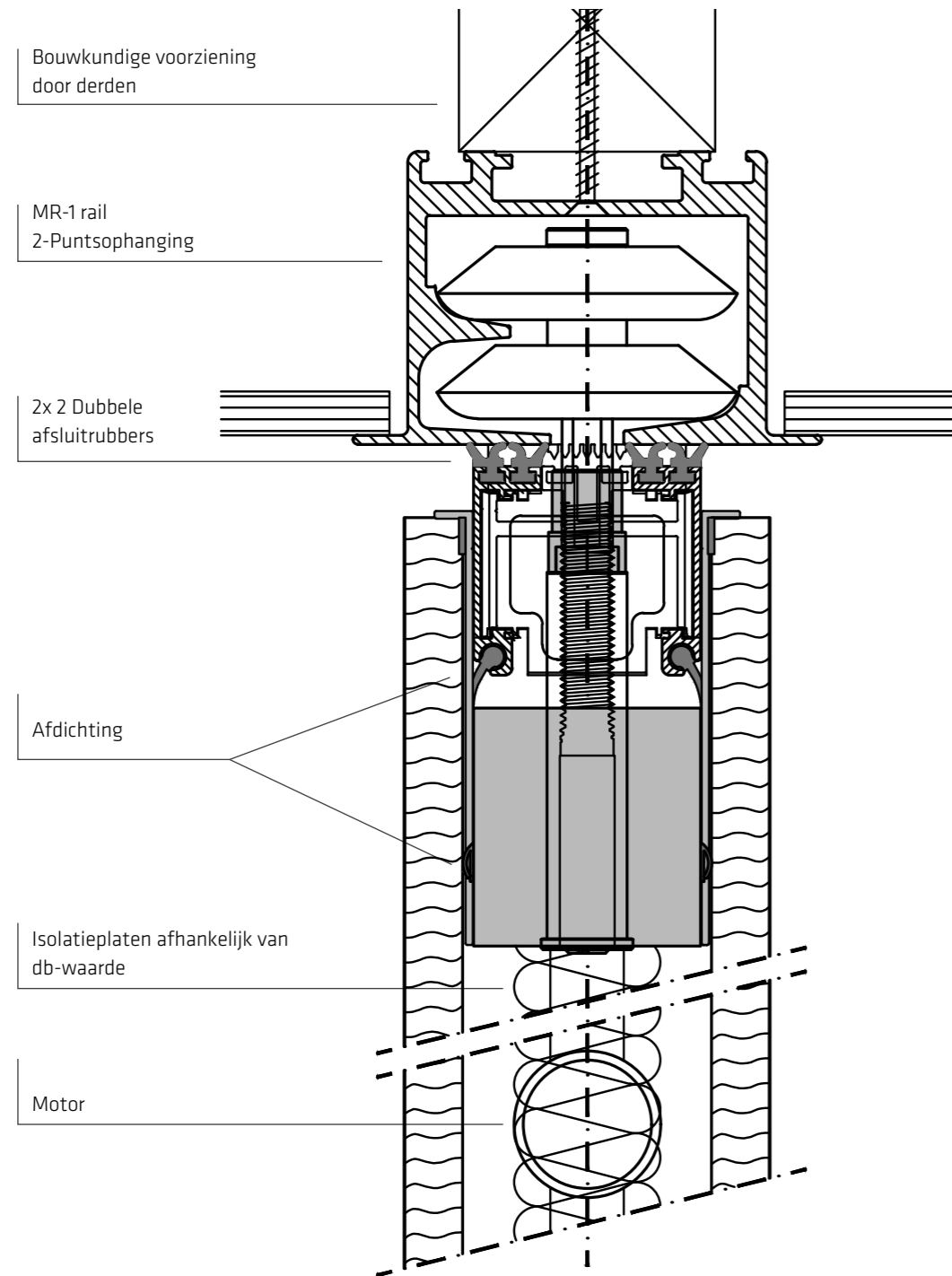
Ingeschoven met drukbalk



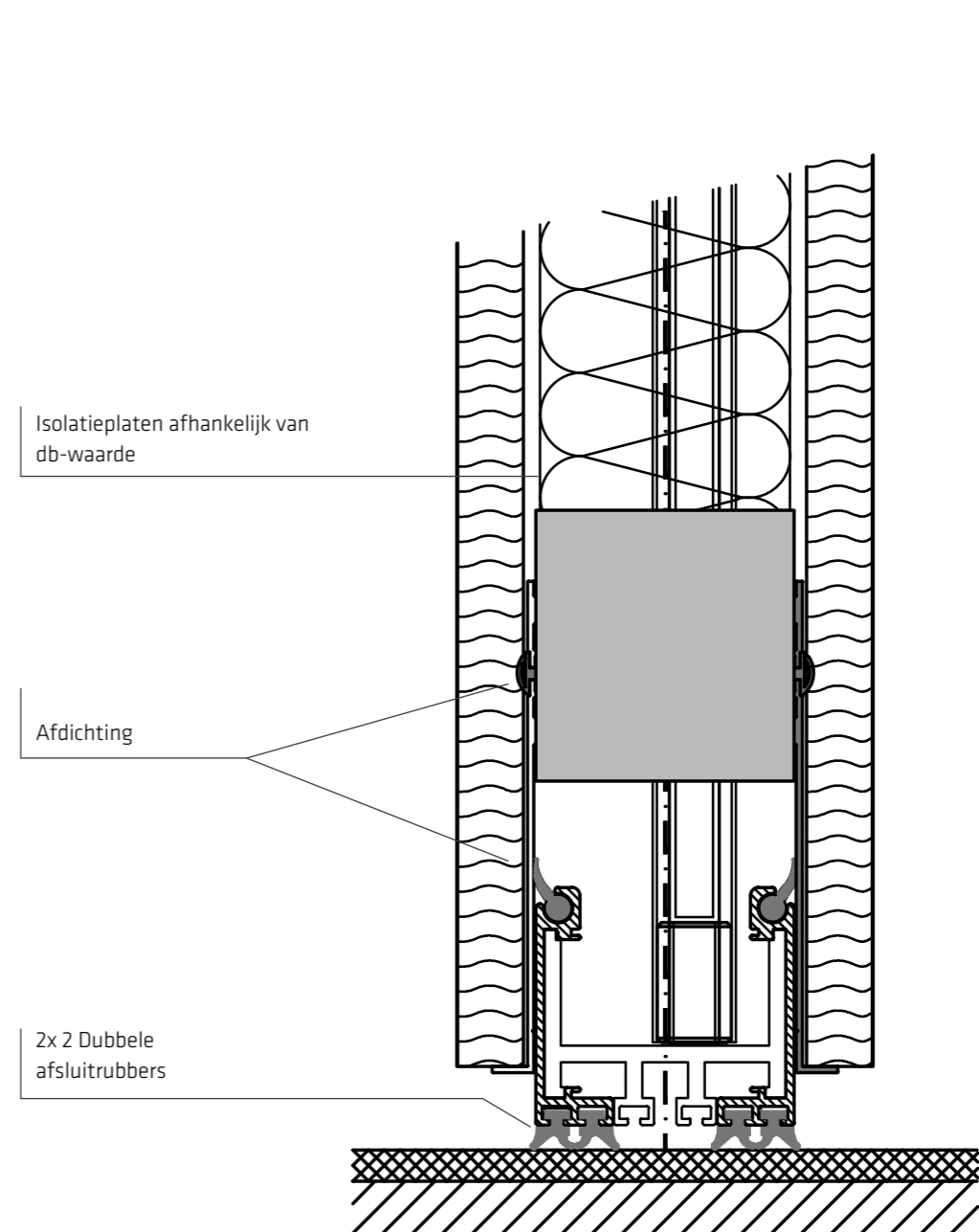
Uitgeschoven met drukbalk



# Hoogte doorsneden rail 90 U



# Vloeraansluiting

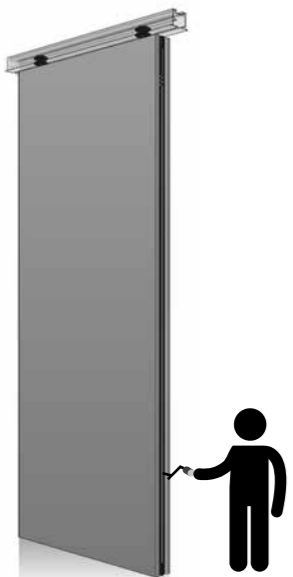


# Gebruik van de paneelwanden

Paneelwanden van het type Select dienen als ruimteverdeling. Door het gebruik van het gepatenteerde railsysteem, kan de gebruiker de paneelwand makkelijk openen en sluiten. Voor natte ruimten zoals bijvoorbeeld zwembaden en sauna's, zijn de elementen ongeschikt. Montage en demontage alsmede onderhoud dienen uitgevoerd te worden door gekwalificeerd personeel van Multiwal.

Mobiele paneelwanden van Multiwal zijn geconstrueerd bestaande uit onafhankelijke elementen voor het delen van ruimten, die met kogel gelagerde looprollen in een rail zijn opgehangen en hierdoor verschoven kunnen worden. Bij ingeschoven drukbalken is er geen contact tussen rail en vloer en laten de elementen zich licht met de hand verschuiven. Bij uitgeschoven drukbalken worden de elementen gefixeerd tussen rail en vloer, tot een rotsvaste wand.

Iedere wand bestaat, afhankelijk van de breedte, uit een aantal normaal elementen, 1 telescoop sluitelement,



## Handmatig

Elk element wordt onafhankelijk met een bedieningslinger gesloten.

1 slotlijst en 1 wandlijst. Raam- en deurelementen zijn optioneel, maar worden bediend als een normaal element. Bij het opbouwen en wegschuiven van een paneelwand worden de elementen met een bedieningslinger manueel vastgezet of los gedraaid.

Voor het openen en sluiten van de mobiele paneelwand wordt elk element handmatig gefixeerd. Met de klok meedraaien zullen de drukbalken fixeren tussen rail en vloer. Naarmate de weerstand toeneemt zetten de elementen zich vast. Wanneer ze tegen de klok ingedraaid worden, zullen de elementen worden geopend en kunnen worden verplaatst.

Bij de uitvoering Multi Electric is het voldoende om de elementen met de groef en messing profielen in elkaar te schuiven. Zodra de speciaal voor Multi Electric ontwikkelde contacten verbinding maken, zal de spanningsoverdracht plaatsvinden om het geïntegreerde elektronische besturingssysteem te activeren, waarmee de drukbalken zich automatisch sluiten.



of

## Multi-Electric

Schuif de elementen tegen elkaar en de elementen sluiten automatisch.

# Gebruik van symbolen, Multi-Electric

In deze gebruiksaanwijzing worden de volgende symbolen gebruikt om u op mogelijk personeelsgevaar, materiaalschade en gebruiksinformatie te wijzen.



## Belangrijk! TIP

Symbool voor belangrijke tips en bijzondere informatie.

Deze mobiele wanden kunnen worden gebruikt door kinderen van 8 jaar en ouder en personen met verminderde lichamelijke, zintuiglijke of geestelijke vermogens of gebrek aan ervaring en kennis als ze onder toezicht staan of worden geïnstrueerd over het veilig gebruik van het apparaat en het begrijpen van de daaruit voortvloeiende risico's. Kinderen mogen niet met de elementen spelen.



## Gevaar!

Symbool voor mogelijk gevaar voor de gebruiker. Bij onachtzaamheid kan zwaar letsel tot gevolg zijn.



## Let op!

Wijst op mogelijke schade met elektrische spanning. Bij onachtzaamheid kan elektronica ernstig beschadigd worden.

## Belangrijke informatie TIP \*

- De ruimte waarin gemonteerd wordt mag niet extreem heet of koud zijn, noch vochtig of extreem stoffig.
- De Multi Electric is voorzien van hoogwaardige elektronica die niet met water in verbinding gesteld mag worden.

# Informatie voor stroomnetaansluiting



- Gebruik uitsluitend de meegeleverde netkabel, wat voor uw land van toepassing is.
- De aansluitkabel mag niet verlengd worden.
- De aansluitkabel wordt compleet gemonteerd meegeleverd.
- De aansluitkabel mag niet beschadigd worden. Bevestig geen andere delen aan de aansluitkabel en zorg ervoor dat er geen knopen in de aansluitkabel ontstaan.
- De wandcontactdoos moet direct / in de nabijheid van onze wandlijst bevinden. Standaard wordt een aansluitkabel van 2 meter lang meegeleverd.
- Om de kabel uit de wandcontactdoos te halen, trekt u aan de stekker, niet aan de kabel zelf.
- Een beschadigde aansluitkabel kan brand- of stroomstoring veroorzaken.
- Opent u de mobiele paneelwand nooit zelf. Door openen bestaat het gevaar voor stroomstoring of persoonlijk letsel.

- De mobiele paneelwand mag uitsluitend door vakpersoneel van Multiwal aangesloten en onderhouden worden.

## Benodigheden door de klant?

Uitsluitend een wandcontactdoos.



# Aansluiten mobiele paneelwand, Multi-Electric

Voor het functioneren van de mobiele paneelwand is een wandcontactdoos noodzakelijk met 230 V.

- De elektronica wordt bedrijfsklaar geleverd.

- Indien het netsnoer beschadigd is, moet deze worden vervangen door de fabrikant, zijn servicedienst of een gelijkwaardig gekwalificeerd persoon om gevaar te vermijden.



## Plug and play

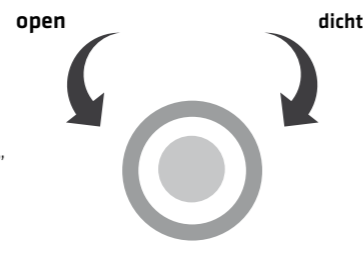
- De elektronica mag uitsluitend door een gediplomeerd installateur of door Multiwal aangesloten worden.



# Bedieningsinstructies **TIP** \*

**Eén sleutel**  
voor de toekomst

- Sleutel naar links draaien "open"
- Sleutel naar rechts draaien "dicht"



- Er is een trafo geïntegreerd wat de mogelijkheid geeft voor gebruik van 110 V

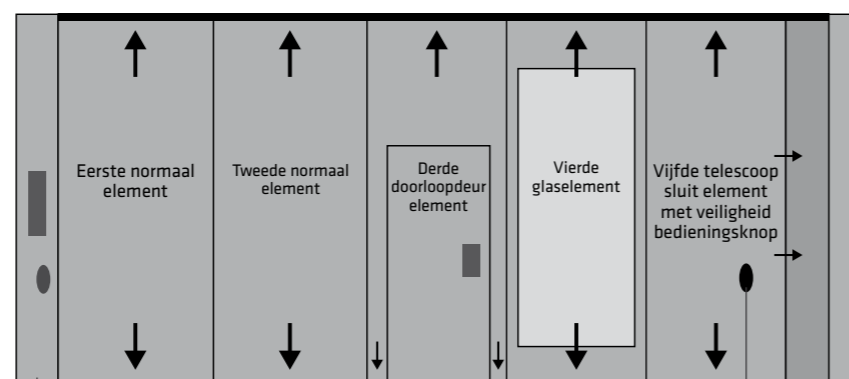


## Functie



De trafo is geïntegreerd in de wandlijst en zet 110 - 230 V om in 24 V

**24 V** Een trafo van 24 V voor optimale zekerheid **110 - 230 V**



Wandlijst met trafo en sleutelschakelaar

Bedieningsknop

# Technische data, Multi-Electric

- Noodzakelijke bouwkundige wandcontactdoos 230 V / 110 V.
- Trafo 230 V / 110 V = uitgang 24 V IP 20.
- Ieder element is uitgerust met twee motoren.
- Ieder element heeft zijn eigen controlesysteem.
- De wandlijst is voorzien van geïntegreerde trafo en geïntegreerde sleutelschakelaar.
- Het telescoop-sluitelement is voorzien van bedieningsknop.
- Stroomopname 0,8 A.
- Vermogenopname 200 W.
- LpA ≤ 70 dB(A).

## Type schild

**Type Multi Electric**  
 Producent Multiwal B.V.  
 Kleine Beer 20, 2952 AS Alblasserdam

Model: Select 90 U, 100 U, 100 K, 110 K, 120 K

Gemeten spanningsbereik 110 V tot 230 V  
 Frequentie 50/60 Hz  
 Stroomopname 0,8 A - Vermogenopname 200 W

Gebruiksaanwijzing lezen!



Bedieningsrozet

# Technische data, handmatig

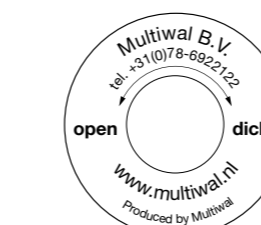
- Slingerbediening

## Type schild

**Type Multi Electric**  
 Producent Multiwal B.V.  
 Kleine Beer 20, 2952 AS Alblasserdam

Model: Select 90 U, 100 U, 100 K, 110 K, 120 K

Gebruiksaanwijzing lezen!



Bedieningsrozet

# Multiwal is volledig gecertificeerd

## Permanente controle

Ontwerp en fabricage verzorgt Multiwal in eigen huis met productiefaciliteiten in Nederland en Duitsland. Het toepassen van geavanceerde technieken is inherent aan de wanden van Multiwal. Ook na de vakkundige plaatsing en eindcontrole blijft Multiwal betrokken bij uw systemen. Periodieke controle door een team van specialisten houdt uw scheidingswanden in optimale conditie.

## Kwaliteitsmanagement

Om u te verzekeren van onze kwaliteit is Multiwal naar het kwaliteitsmanagementsysteem DIN EN ISO 9001 : 2015 ISO gecertificeerd.

Daarnaast zijn de volgende certificaten beschikbaar:

- Geluidsisolatie naar DIN EN 10140-2 / 20140-3 laboratoriumwaarden door internationale testlaboratoria.
- Brandwering naar EN 1364-1:1999 en EN 1634-1:2008
- TÜV-certificering, duurtest, constructietest en balzekeidstest naar DIN EN 60335-1, DIN EN 60335-2-103 en EK5 / TA9 16-01: 2016
- FSC-certificering onder nummer SGSCH-COC-050184

## FSC®-gecertificeerd

Multiwal verwierf het internationale, onafhankelijke FSC®-keurmerk wat verzekert dat grondstoffen voor hout- en papierproducten afkomstig zijn uit verantwoord beheerde bossen, met alle aandacht voor de mensen die van het bos afhankelijk zijn. Alle grote milieu- en ontwikkelingsorganisaties bevelen FSC aan. Dit maakt FSC uniek. Daarom kiest Multiwal voor FSC-hout en -papier en draagt bij aan bescherming van bossen wereldwijd!

## BIM service

Building Information Model (BIM) is een digitaal architecten platform om samen met de ontwerpers de paneelwanden van Multiwal in het ontwerp tot zijn recht te laten komen.

Gebruik de download om de BIM modellen van Multiwal in uw ontwerp te integreren, bij de start vindt u een introductiefilm om u verder te helpen.



# Wereldwijde service

Multiwal is een internationaal opererende onderneming op het gebied van mobiele scheidingswanden met de hoofdvestiging in Nederland, productie in Nederland en Duitsland en eigen verkoopkantoren in Frankrijk en Engeland.

Wereldwijd adviseert, produceert en installeert Multiwal mobiele scheidingswanden die ruimte scheppen. Of het nu gaat om creëren van ruimte in multifunctionele centra, banken, scholen, hotels, restaurants of kantoren; de mobiele scheidingswanden van Multiwal zijn extreem veelzijdig. Ze bieden creatieve vrijheid in ieder denkbaar ontwerp.

## Service dichtbij

De beste service wordt lokaal verleend. Naast vier eigen verkoopkantoren in Nederland, Duitsland, Frankrijk en Engeland, heeft Multiwal een uitgebreid verkoopnet met agenten. Zij vertegenwoordigen Multiwal in vele landen.



Onze vestigingen

De informatie in deze brochure is met de grootst mogelijke zorg samengesteld. Veranderingen in technische specificaties of overige informatie in deze brochure zijn echter altijd voorbehouden.



Head office:

**Multiwal B.V.**

Kleine Beer 20  
Postbus 272  
2950 AG Alblasterdam  
T +31 78 692 21 22  
E [info@multiwal.nl](mailto:info@multiwal.nl)  
I [www.multiwal.nl](http://www.multiwal.nl)

**Multiwal France**

124 rue Pasteur  
59370 Mons en Baroeul  
T +33 320 33 08 42  
F +33 320 33 96 17  
E [info@multiwal.fr](mailto:info@multiwal.fr)  
I [www.multiwal.com](http://www.multiwal.com)

**Multiwal GmbH**

Kleinrudestedter Straße 14  
99195 Großrudstedt  
T +49 362 04 55 80  
F +49 362 04 5 58 30  
E [info@multiwal.de](mailto:info@multiwal.de)  
I [www.multiwal.com](http://www.multiwal.com)

**Multiwal UK Ltd**

Unit B Rochdale Central  
Industrial Estate  
Norman Road  
OL11 4HS Rochdale  
T +44 127 349 7370  
E [info@multiwal.co.uk](mailto:info@multiwal.co.uk)  
I [www.multiwal.co.uk](http://www.multiwal.co.uk)

**[www.multiwal.com](http://www.multiwal.com)**

