

MULTI
WAL

Select 100 U/K
Technische informatie

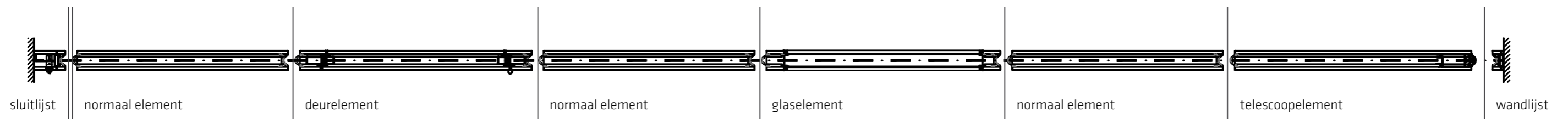
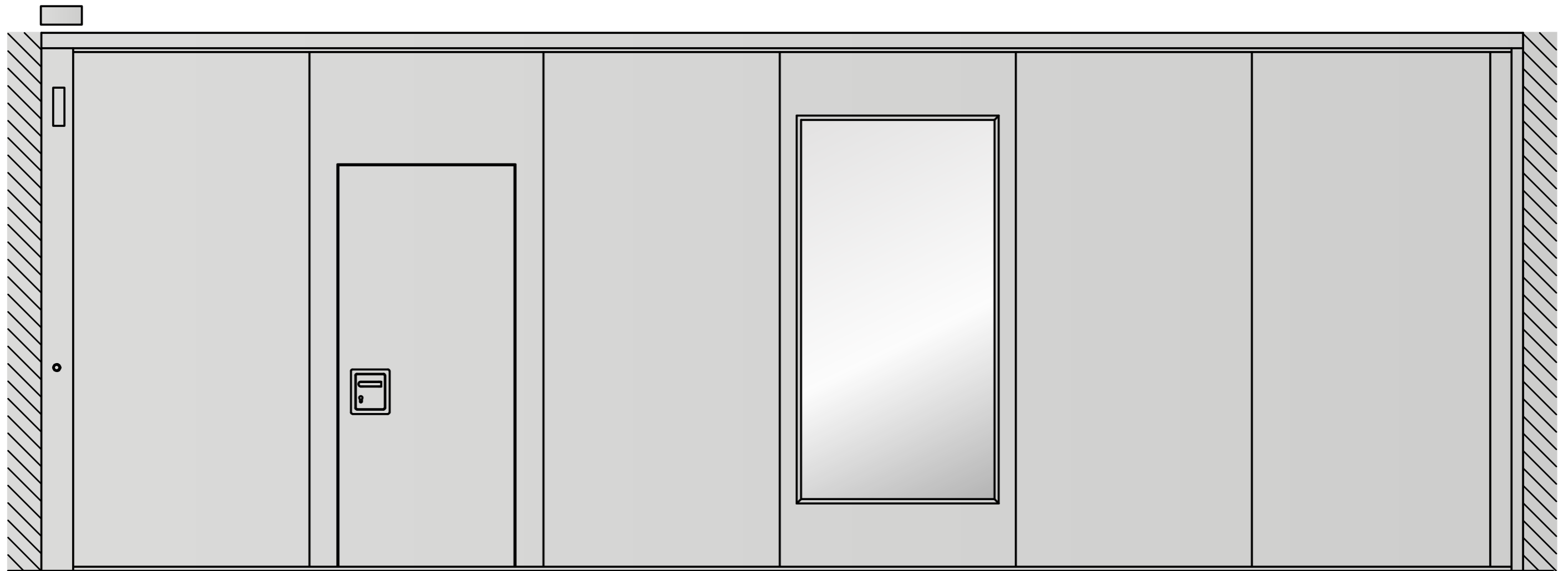




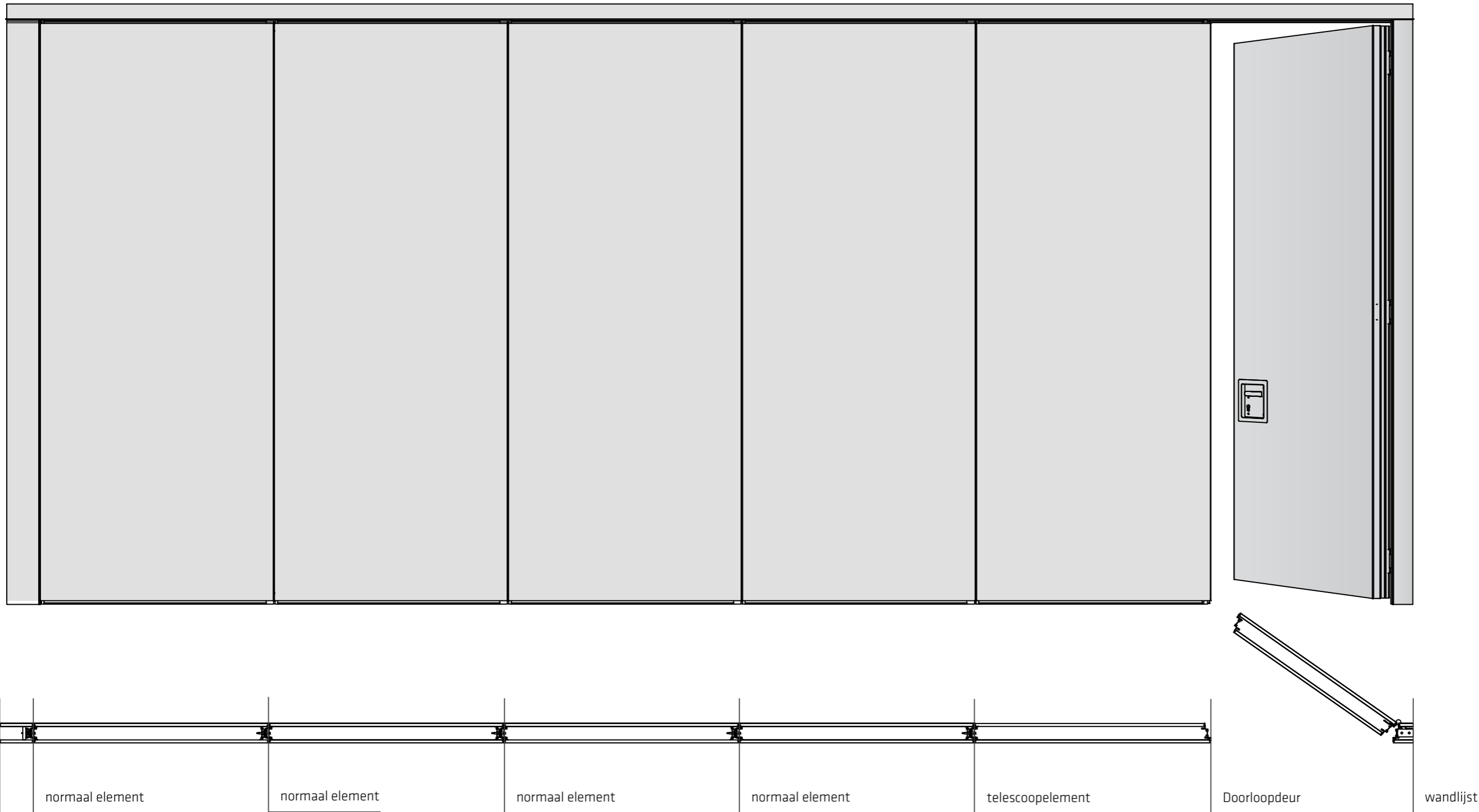
Inhoudsopgave

Vooraanzicht paneelwand	4
Techniek tot in detail	8
Elementtypes	9
Overzicht glaselementen standaard	12
Overzicht glaselementen speciaal	13
Overzicht glaselementen deuren	14
Elementverbindingen en technische kenmerken	16
Wandaansluiting	18
Elementkoppeling	20
135° Hoeelement	21
90° Hoeelement	22
Telescoopelement	24
Hoogte doorsneden rail 100 U/K	28
Vloeraansluitingen	29
Gebruik van de paneelwanden	30
Multiwal is volledig gecertificeerd	34
Wereldwijde service	35
Adressen	36

Vooraanzicht paneelwand



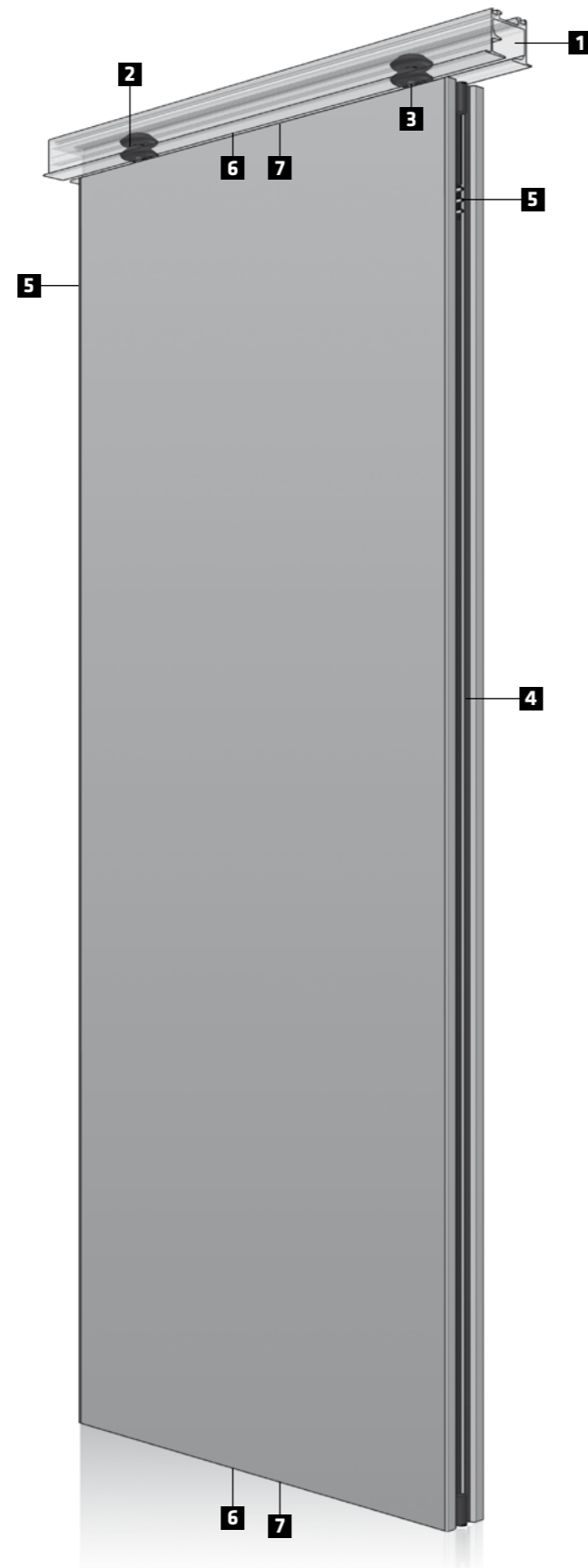
Vooraanzicht paneelwand



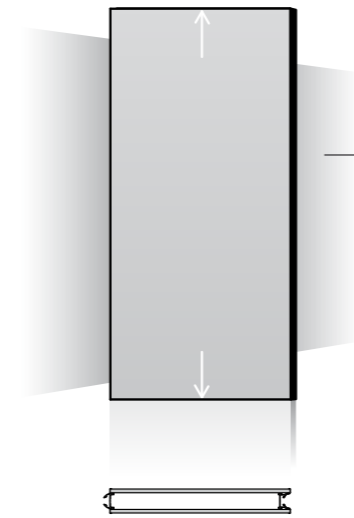
Techniek tot in **detail**

Algemene kenmerken

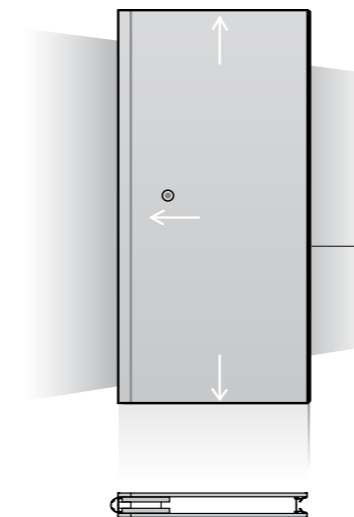
- 1 Rail**
Aluminium rail in standaard kleur RAL 9010. Iedere andere kleur is optioneel.
- 2 Looprollen**
Speciaal voor de paneelwanden van Multiwal zijn looprollen ontwikkeld met een hoogwaardige rollentechniek. In combinatie met een ingenieus aluminium rollensysteem laten de wanden zich moeiteloos verplaatsen.
- 3 Instelling hoogte elementen**
Ieder element is zonder te openen in hoogte instelbaar. Bij het afstellen van de elementen is openen van het plafond niet noodzakelijk.
- 4 Verticale aansluiting**
Speciaal ontwikkelde conische aluminium geprofileerde koper profielen waarborgen een effectieve en goed isolerende afsluiting. De hechte en gecentreerde verbinding tussen de elementen wordt verkregen met sterke magneetbanden. Verder zijn de profielen voorzien van binnenliggende kunststof afdichtingslippen.
- 5 Elektrocontacten**
Speciaal ontwikkelde elektrocontacten zijn in de conische aluminium profielen geïntegreerd en waarborgen een optimale bediening. De contacten zorgen voor een optimale stroomoverdracht tussen de elementen.
- 6 Horizontale afdichting**
Om een optimale geluidsisolatie te verkrijgen, is een goede aansluiting tussen vloer en plafond noodzakelijk. Hiervoor zijn de paneelwanden uitgerust met het Multi Electric systeem voor het uitschuiven van de drukbalken die voorzien zijn van elastische afsluitrubbers. Deze vangen eventuele oneffenheden in de vloer op.
- 7 Drukbalen**
Ieder element is aan de onder- en bovenzijde voorzien van zwart geanodiseerde drukbalken. De aandrukkracht van 2 kN/m is met de microprocessor in te stellen.



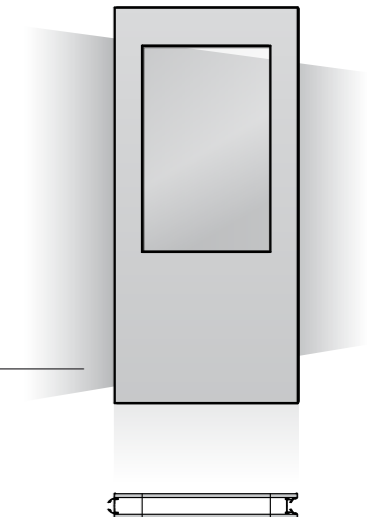
Elementtypes



NE Normaal element
Standaard basiselement.



TEF Binnenliggend telescoopelement
Alle modellen worden standaard geleverd met een telescoop met een binnenliggende koffer (TEF).

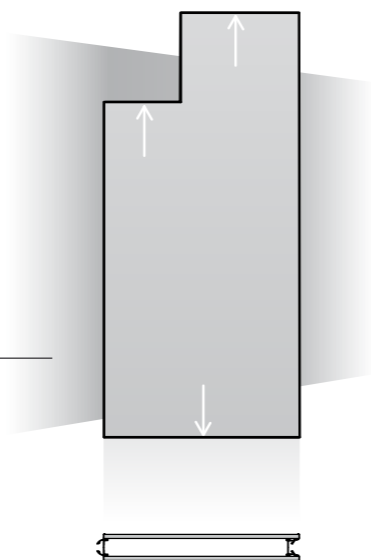


FE Glaselement
Alle elementen kunnen optioneel worden voorzien van ramen. Ieder denkbaar ontwerp behoort hierbij tot de mogelijkheid. Dit geeft de ontwerper alle ruimte voor creatieve vrijheid.

EE/SE

Hoek- of speciaalelement

Alle elementen kunnen optioneel voorzien worden van hoekaansluitingen (EE), bestemd voor aansluiting op een andere paneelwand. Verder zijn alle denkbare speciaalelementen (SE) optioneel.



DT

Doorloopdeurelement (enkelvleugelig)

Deze verschuifbare doorloopdeur is voorzien van een hoogwaardig gelast, stalen frame. Door deze stabiele constructie is geen vloervergrendeling of vloerrail nodig. Het deurblad is aan de onderzijde voorzien van drukbalken, die automatisch uitschuiven bij het sluiten van de deur. Bij het verschuiven van de doorloopdeur wordt het deurblad automatisch vergrendeld.



TEW

Telescopische wandlijst

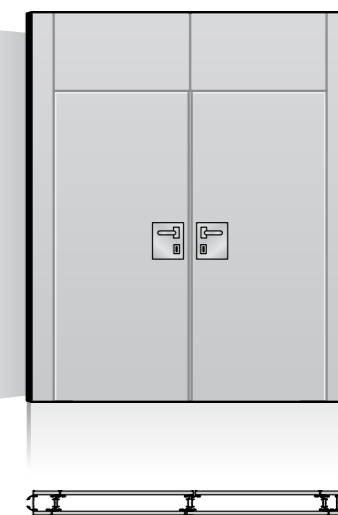
Standaard worden de Commandoor en Select 120 met een telescopische wandlijst uitgevoerd. Ook de modellen Select 100 en 110 zijn met een telescopische wandlijst te leveren. Groot voordeel is dat alle benodigde elektrotechniek als trafo, microprocessor en sleutelschakelaar voor het Multi Electric systeem compleet is geïntegreerd.



DTZ

Doorloopdeurelement (dubbelvleugelig)

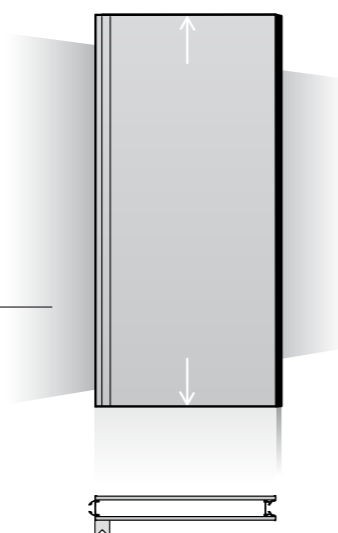
Deze verschuifbare doorloopdeur is voorzien van een hoogwaardig gelast, stalen frame. Door deze stabiele constructie is geen vloervergrendeling of vloerrail nodig. Het deurblad is aan de onderzijde voorzien van drukbalken, die automatisch uitschuiven bij het sluiten van de deur. Bij het verschuiven van de elementen worden de deurbladen automatisch vergrendeld. Bij het verschuiven van de doorloopdeur wordt het deurblad automatisch vergrendeld.



EE

Hoeelement

Alle typen wanden kunnen uitgevoerd worden met een standaard 90° hoeelement. Alle denkbare hoekoplossingen zijn mogelijk.



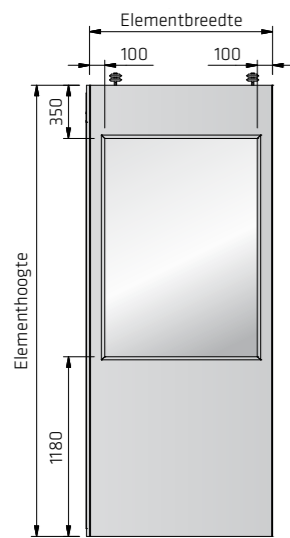
FT

Vast aangeslagen doorloopdeur

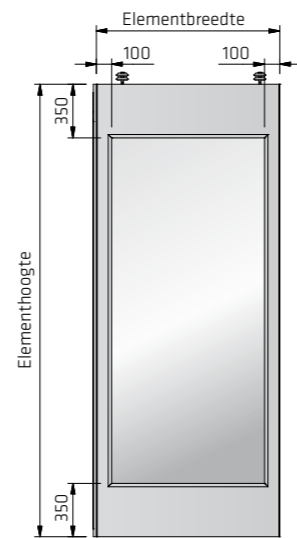
Het telescoopelement kan vervangen worden door een vast aangeslagen doorloopdeur. De doorgang deur is even hoog als de wand en is gemonteerd aan de aanwezige bouwkundige wand. Het deurblad is aan de onderzijde voorzien van drukbalken, die automatisch uitschuiven bij het sluiten van de deur.



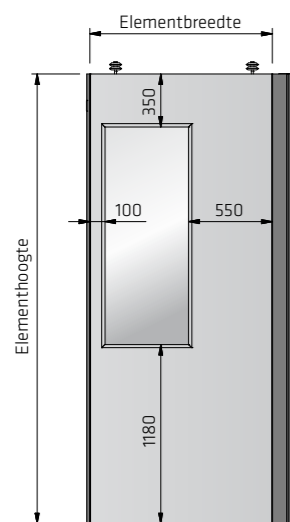
Overzicht glaselementen Standaard



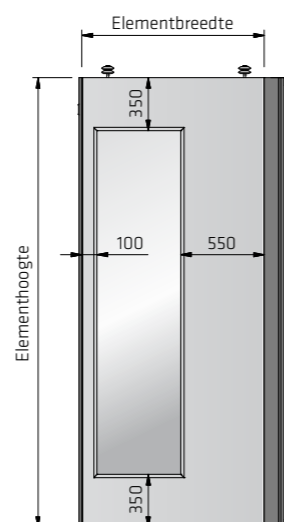
Vensterelement
Voorzien van standaard
glasuitsparing



Vensterelement
Voorzien van maximale
glasuitsparing

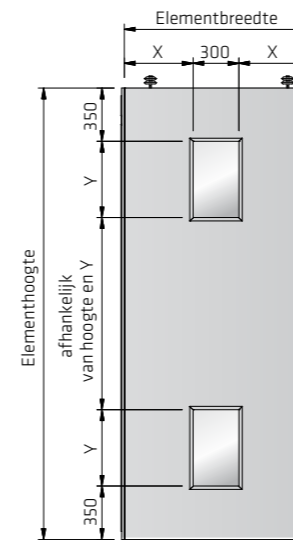


Telescoopelement
Voorzien van standaard
glasuitsparing

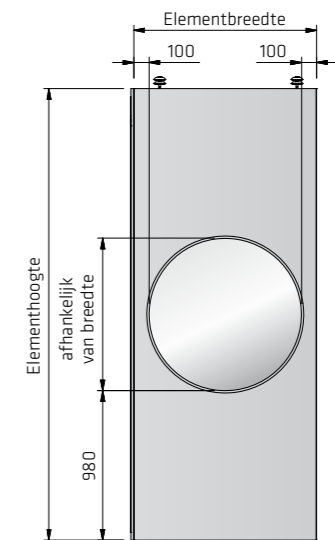


Telescoopelement
Voorzien van maximale
glasuitsparing

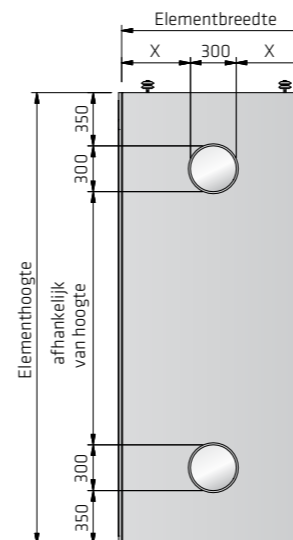
Overzicht glaselementen Speciaal



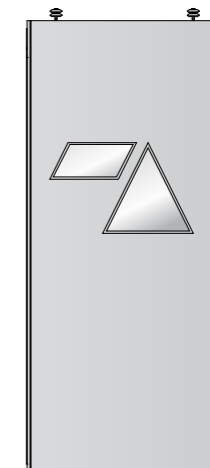
Type 4



Type 5



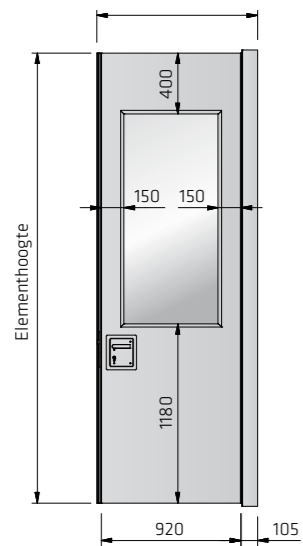
Type 6



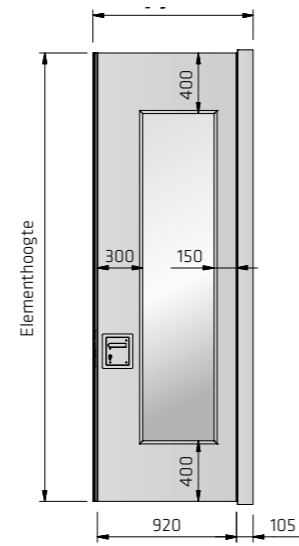
Speciale opgave volgens klant

Overzicht glaselementen

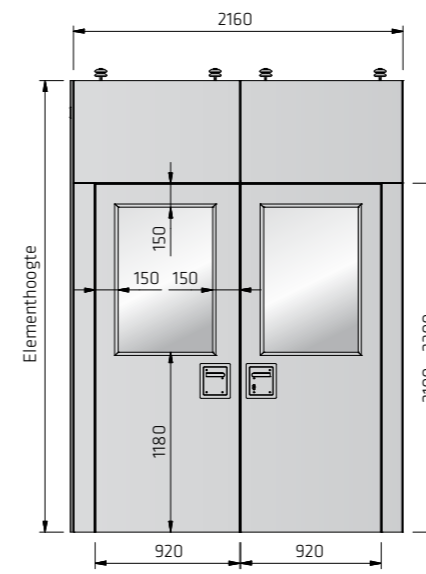
Deuren



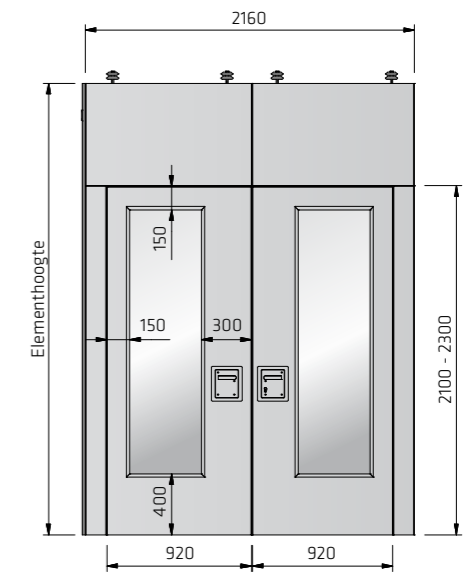
Vastaangeslagen doorloopdeur
Voorzien van standaard
glasuitsparing



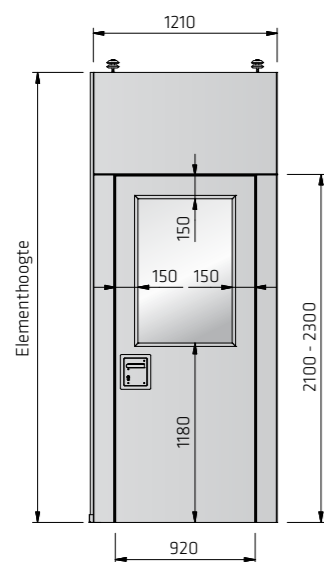
Vastaangeslagen doorloopdeur
Voorzien van maximale
glasuitsparing



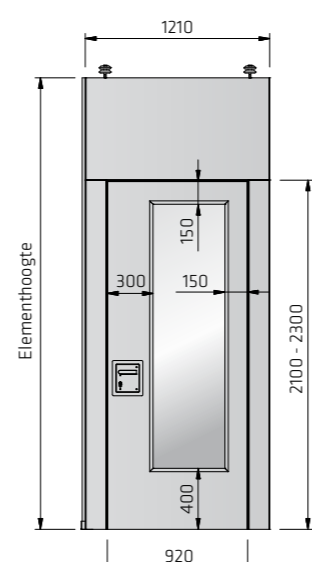
Dubbele doorloopdeur
Voorzien van standaard glasuitsparing



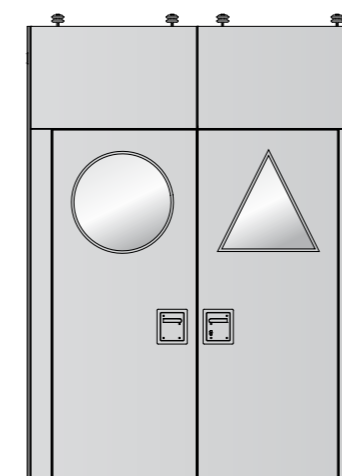
Doorloopdeurelement
Voorzien van maximale glasuitsparing



Doorloopdeurelement
Voorzien van standaard
glasuitsparing

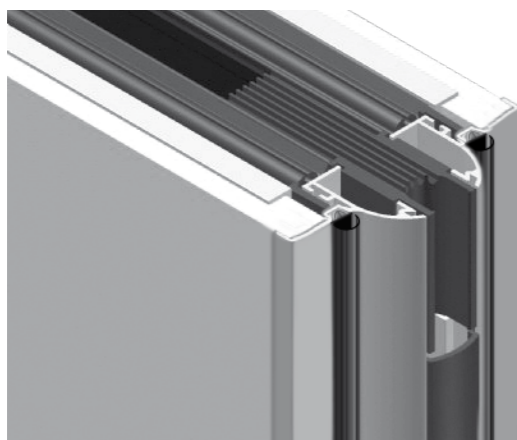


Doorloopdeurelement
Voorzien van maximale glasuitsparing



Speciale opgave volgens klant

Elementverbindingen en technische kenmerken



Type Select 100 U

Afmetingen

- Elementdikte 102 mm
- Maximale elementbreedte 1260 mm
- Maximale elementhoogte 12000 mm
- Speciale afmetingen op aanvraag

Frameconstructie

- Zelfdragend aluminium / stalen frameconstructie

Dekplaten

- Hoogwaardig E1-kwaliteit spaanplaat 16 mm, vrijdragend
- Optioneel*
- FSC, MDF, watervast, brandvertragend

Geluidsisolatie laboratoriumwaarde volgens DIN en ISO 10140-2

- Geluidsisolatie van 41 t/m 53 dB

Gewicht

- 40 - 50 kg/m²

Verticale profielen

- Conische blank geanodiseerde aluminium profielen
- Met dubbele binnenliggende rubberen afsluitprofielen en voorzien van geïntegreerd magneetband

Verticale aansluiting tussen elementen

- Type U: Bij gesloten wand ca. 5 mm zichtbare aluminium profielen

Horizontale aansluiting tegen rail en vloer

- Zwart geanodiseerde aluminium drukbalken met dubbele rubbers om oneffenheden in de vloer op te vangen
- Bouwkundige afwijkingen tot **40 mm** op te vangen
- Dubbele drukbalken mogelijk om bouwkundige afwijkingen tot **80 mm** op te vangen.

Brandvertragend

- F30 minuten en F60 minuten, met en zonder deur

Doorloopdeuren

- Eén- of tweevleugelig
- Vast aangeslagen

Bediening

- Semi-automatisch
- Optioneel*
- Handbediening
- Volautomatisch

Aandrukkracht drukbalken

- 2 kN/m
- Semi-automatisch kN/m in te stellen door middel van ingebouwde microprocessor

Rail

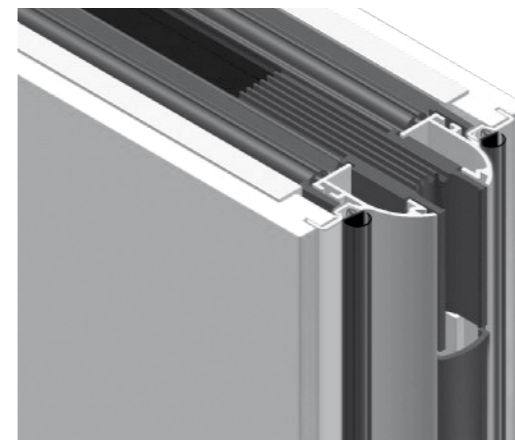
- Aluminium / staal, standaard in RAL 9010

Looprollen

- Maximaal paneelgewicht 800 kg

Omgevingscondities

- Geschikt voor binnentoepassing



Type Select 100 K/A

Afmetingen

- Elementdikte 102 mm
- Maximale elementbreedte 1260 mm
- Maximale elementhoogte 12000 mm
- Speciale afmetingen op aanvraag

Frameconstructie

- Zelfdragend aluminium / stalen frameconstructie

Dekplaten

- Hoogwaardig E1-kwaliteit spaanplaat 16 mm, vrijdragend
- Kopse kanten afgewerkt met 2 mm ABS kanten
- Optioneel*
- FSC, MDF, watervast, brandvertragend

Geluidsisolatie laboratoriumwaarde volgens DIN en ISO 10140-2

- Geluidsisolatie van 41 t/m 53 dB

Gewicht

- 40 - 50 kg/m²

Verticale profielen

- Conische blank geanodiseerde aluminium profielen
- Met dubbele binnenliggende rubberen afsluitprofielen en voorzien van geïntegreerd magneetband

Verticale aansluiting tussen elementen

- Type K: Bij gesloten wand geen zichtbare aluminium profielen, voeg tussen buitenplaten ca. 4 mm

Horizontale aansluiting tegen rail en vloer

- Zwart geanodiseerde aluminium drukbalken met dubbele rubbers om oneffenheden in de vloer op te vangen
- Bouwkundige afwijkingen tot **40 mm** op te vangen
- Dubbele drukbalken mogelijk om bouwkundige afwijkingen tot **80 mm** op te vangen.

Brandvertragend

- F30 minuten en F60 minuten, met en zonder deur

Doorloopdeuren

- Eén- of tweevleugelig
- Vast aangeslagen

Bediening

- Standaard Semi-automatisch
- Elektrische bediening*
- Optioneel met handbediening
- Optioneel volautomatisch

Aandrukkracht drukbalken

- 2 kN/m
- Semi-automatisch KN in te stellen door middel van ingebouwde microprocessor

Rail

- Aluminium / staal, standaard in RAL 9010

Looprollen

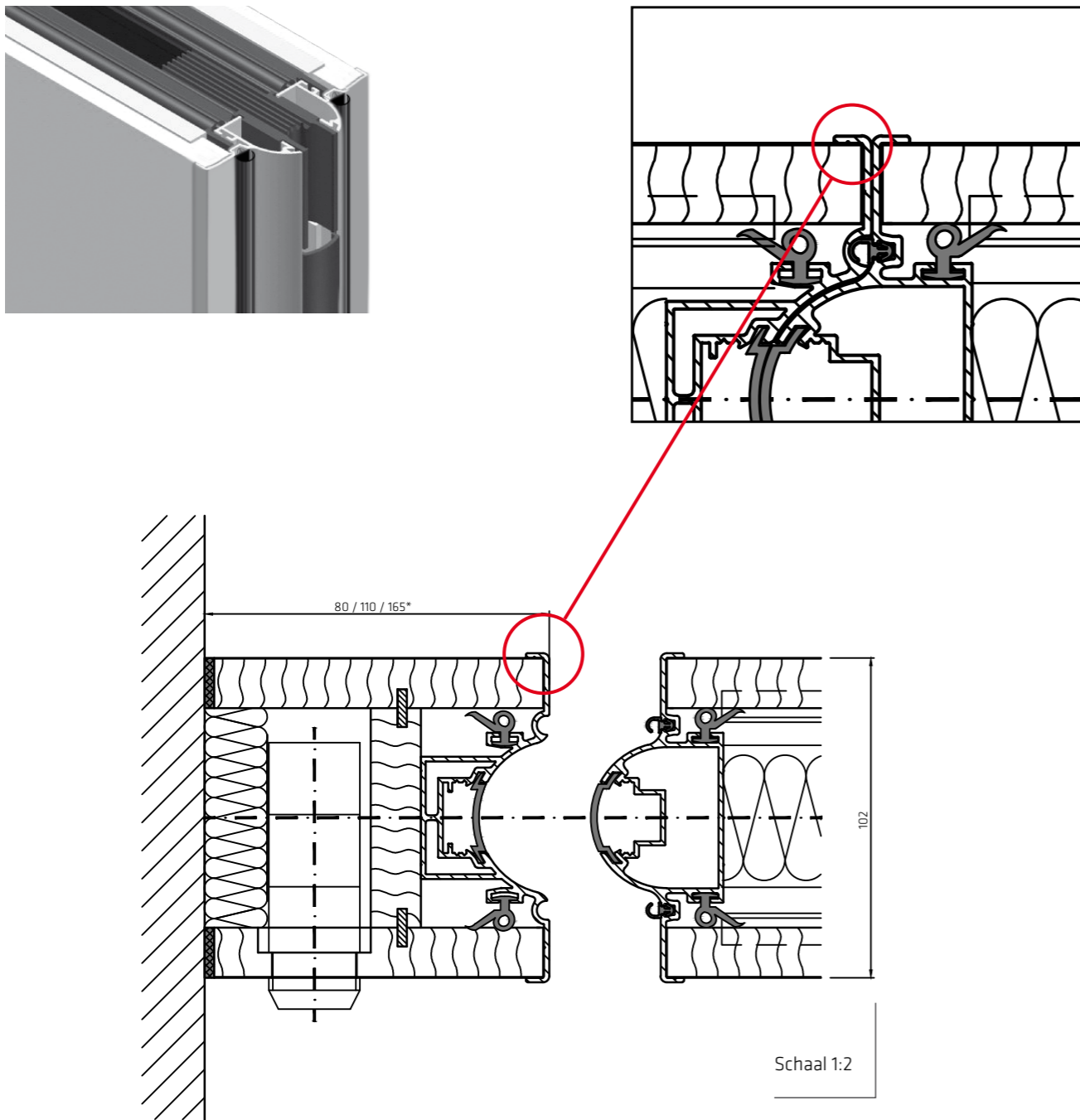
- Maximaal paneelgewicht 800 kg

Omgevingscondities

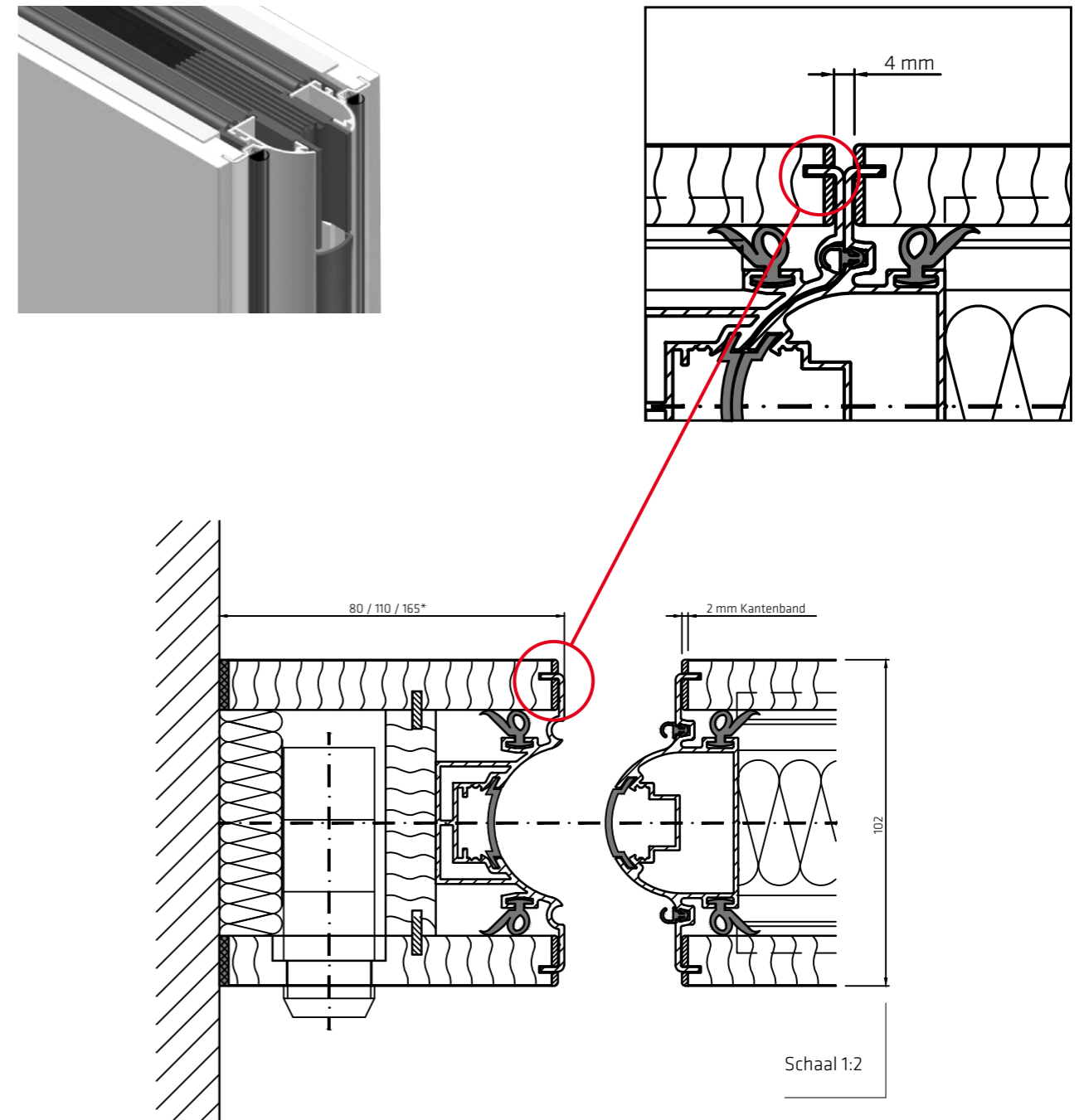
- Geschikt voor binnentoepassing

A = type K/A bij gesloten wand geen zichtbare aluminium profielen, voeg tussen buitenplaten ca. 2 mm

Wandaansluiting 100 U

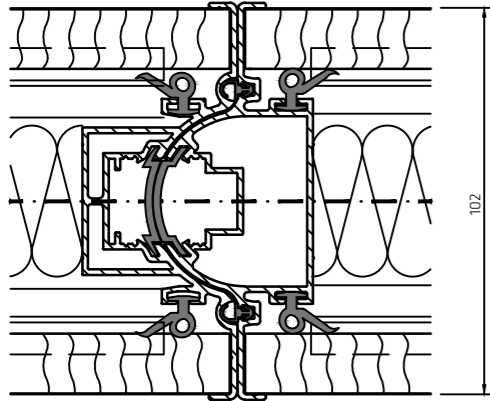


Wandaansluiting 100 K

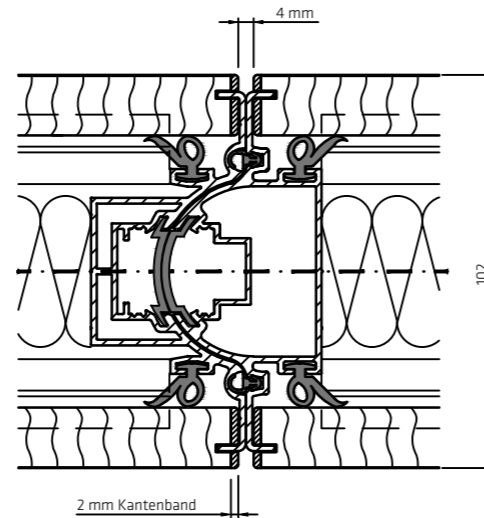


Elementkoppelingen

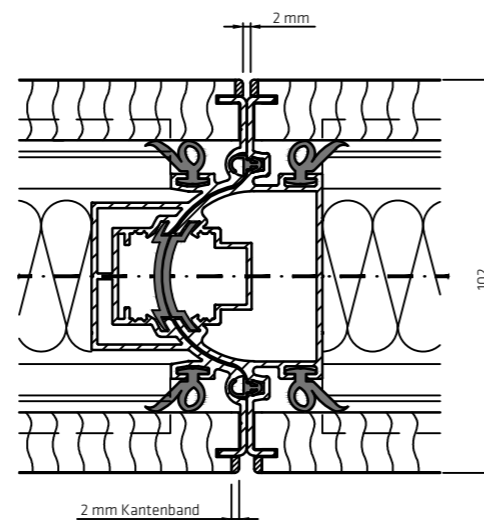
Elementkoppeling 100 U



Elementkoppeling 100 K

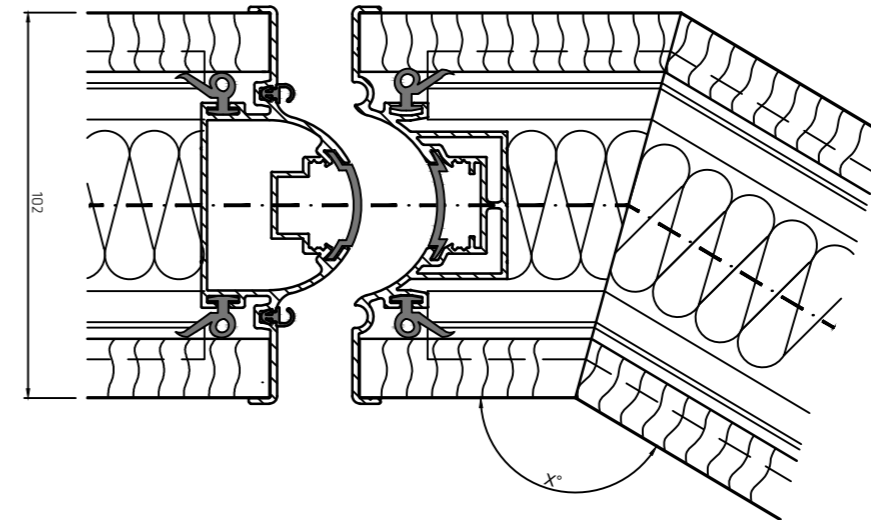


Elementkoppeling 100 K/A

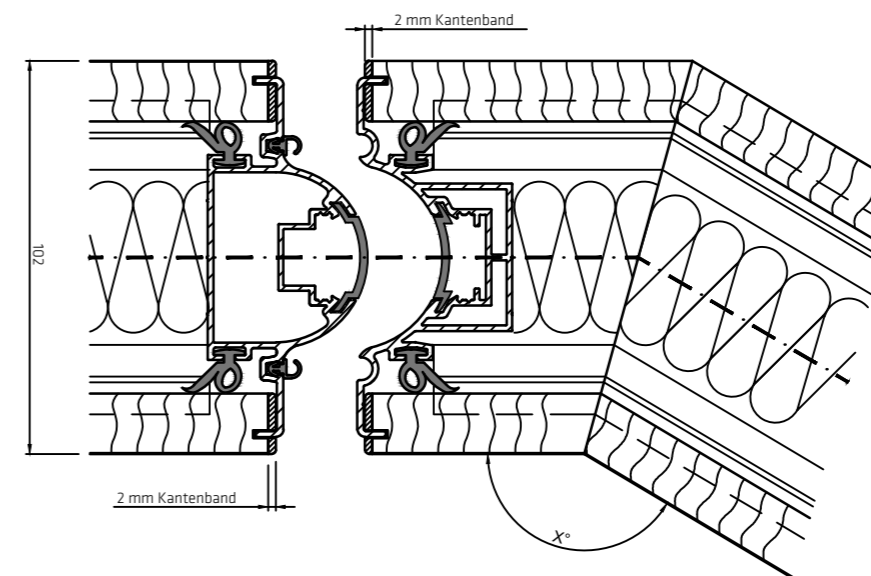


Hoekelementen 135°

Hoekelement 135° 100 U

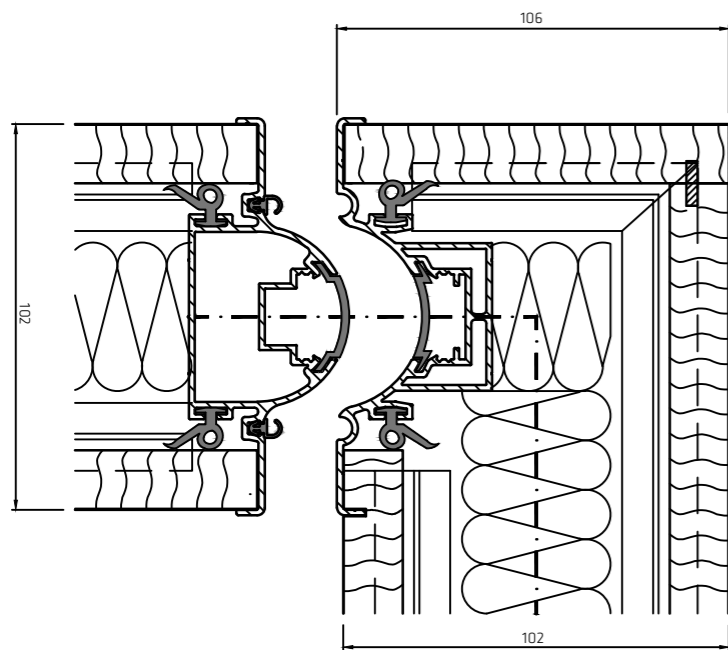
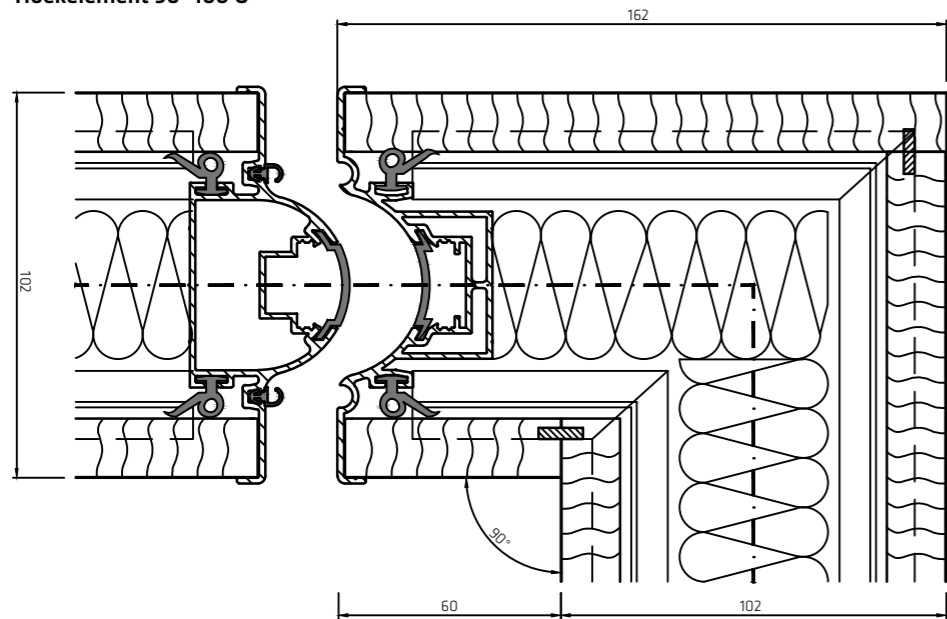


Hoekelement 135° 100 K

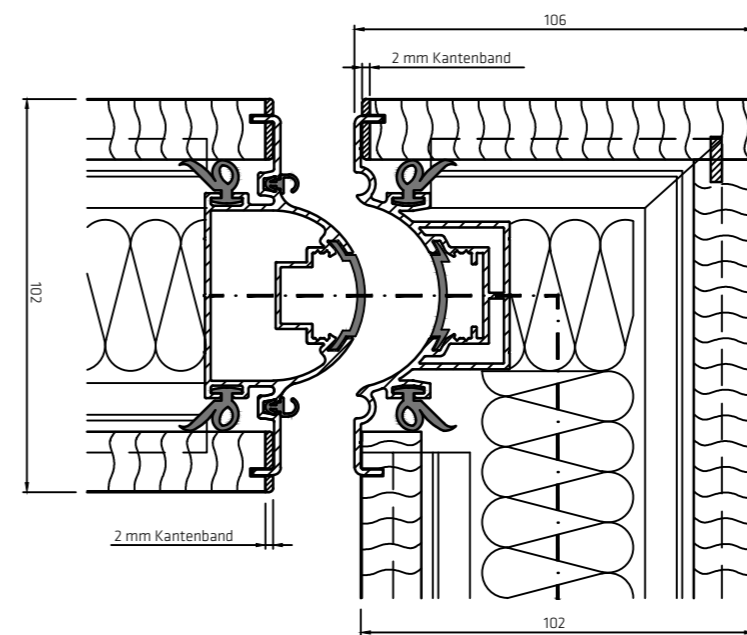
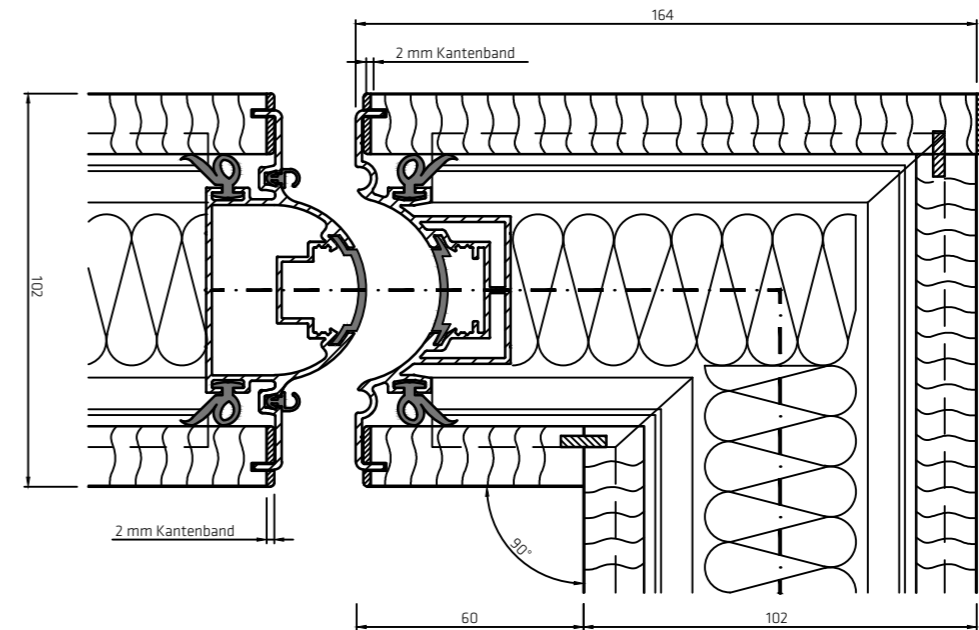


Hoeelementen 90°

Hoeelement 90° 100 U

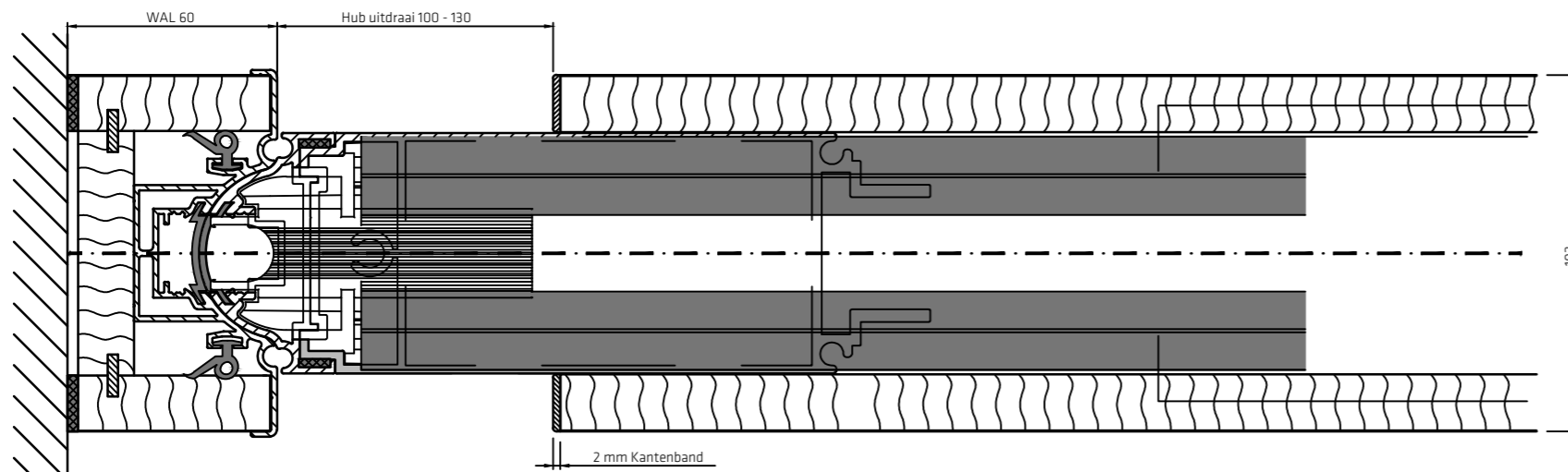


Hoeelement 90° 100 K

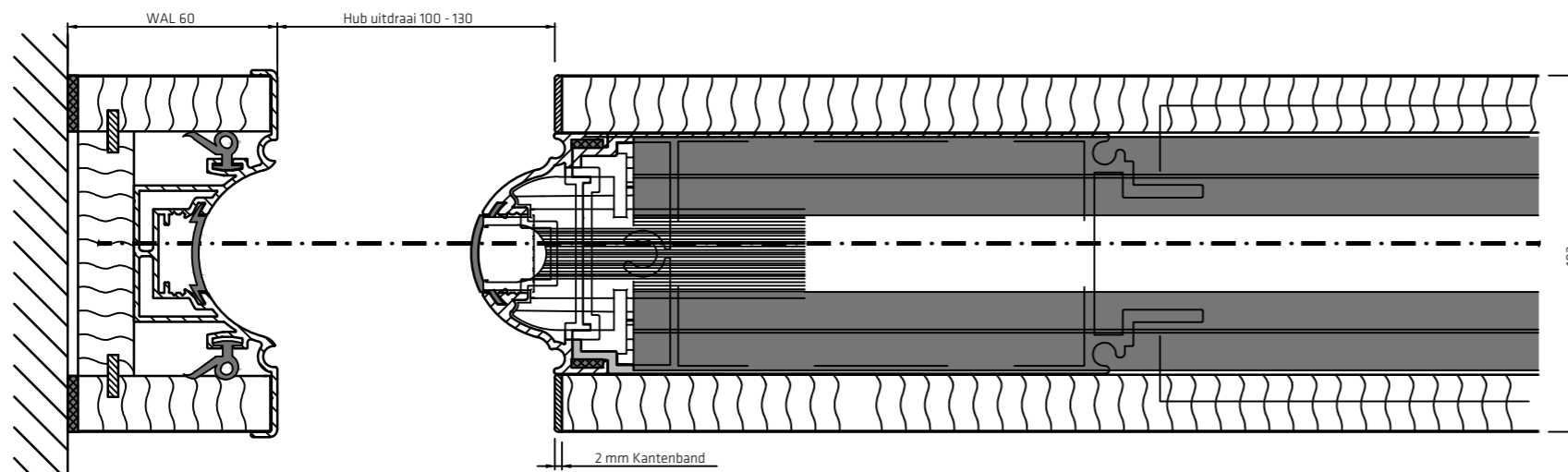


Telescoopelement 100 U

Ingeschoven met drukbalk

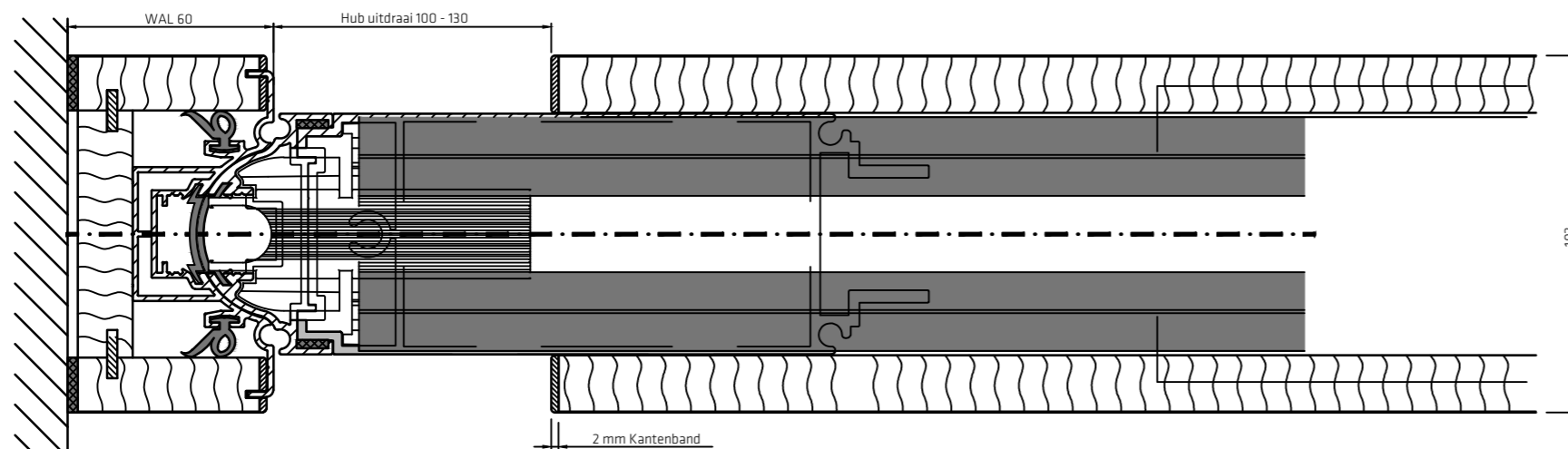


Uitgeschoven met drukbalk

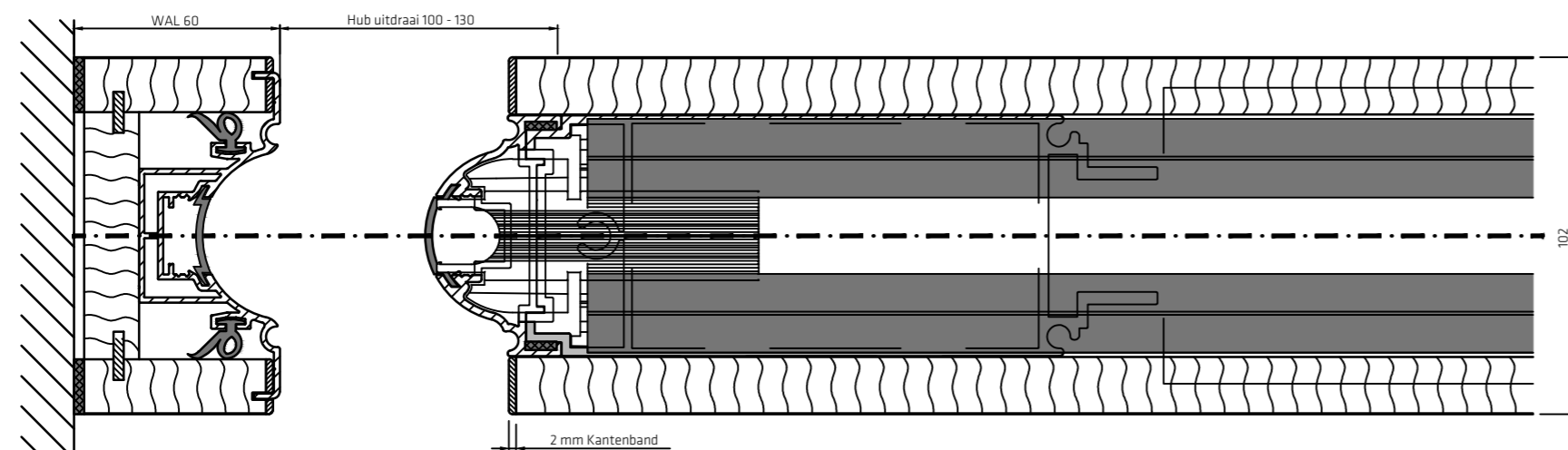


Telescoopelement 100 K

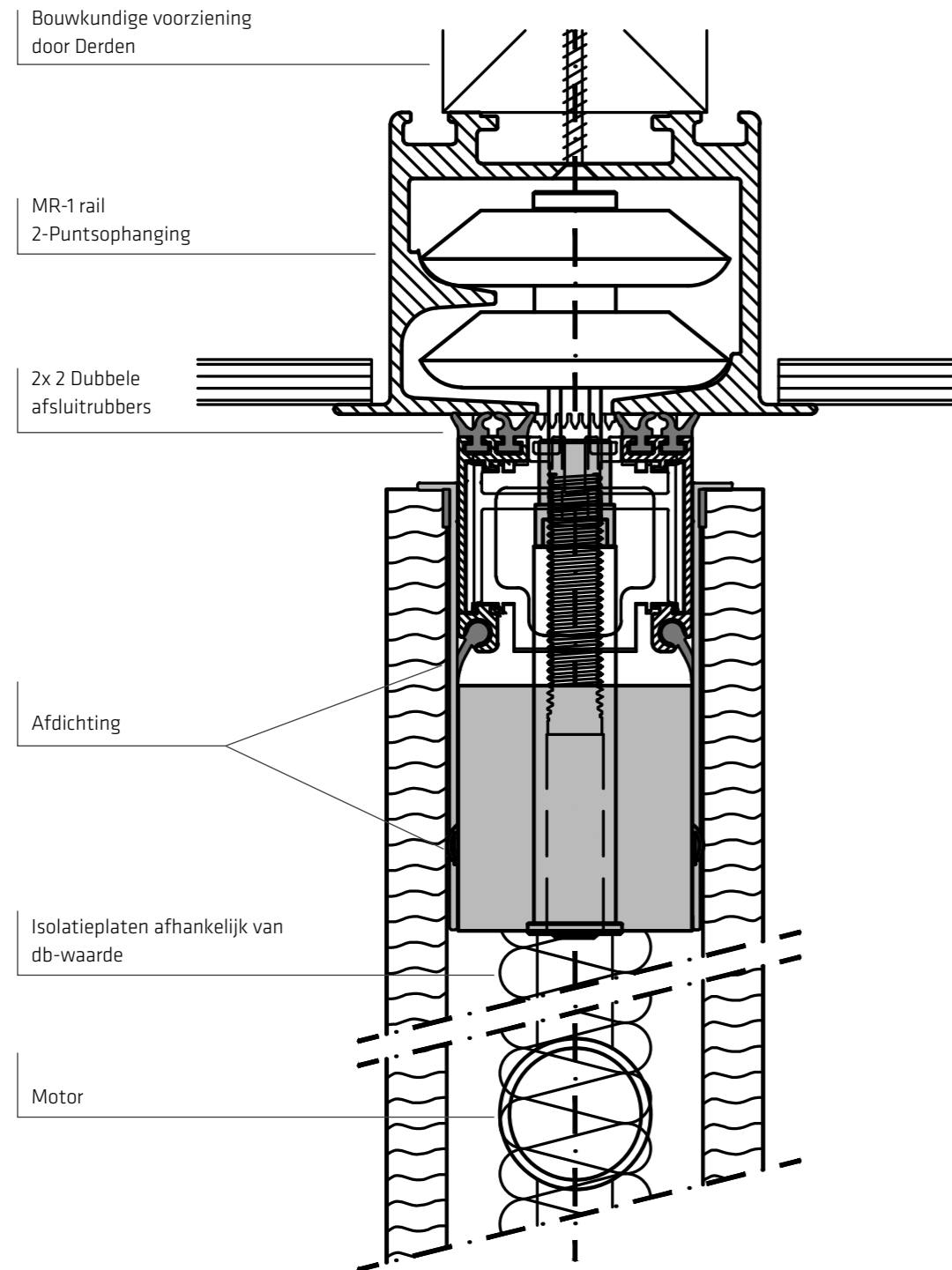
Ingeschoven met drukbalk



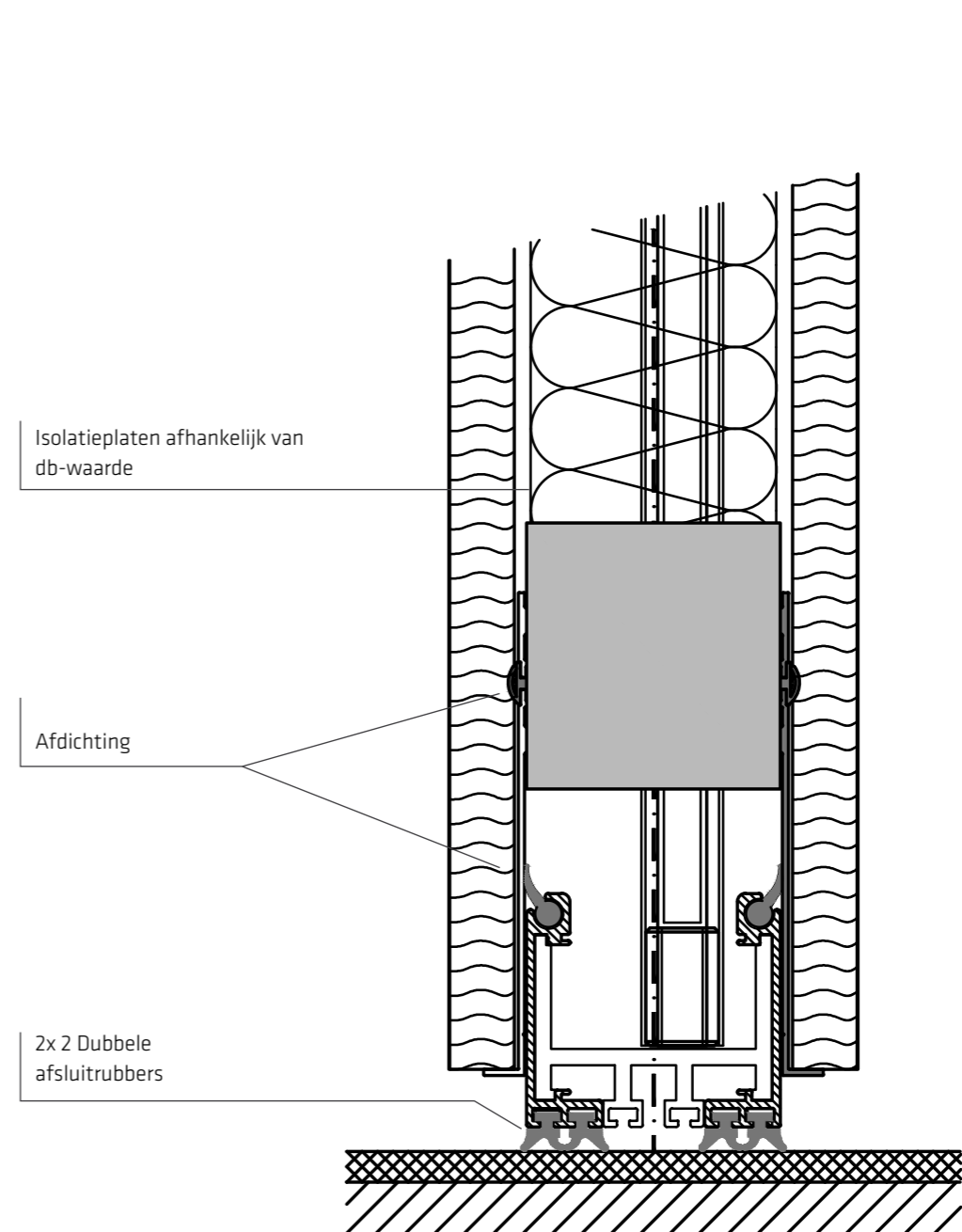
Uitgeschoven met drukbalk



Hoogte doorsneden rail 100 U/K



Vloeraansluiting

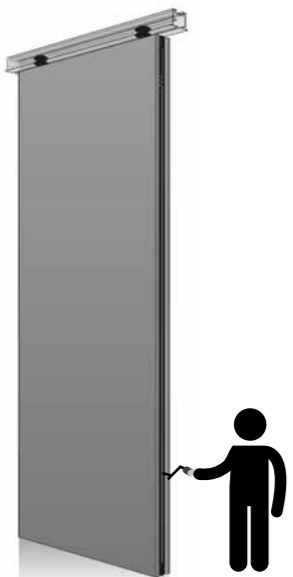


Gebruik van de paneelwanden

Paneelwanden van het type Select dienen als ruimte verdeling. Door het gebruik van het gepatenteerde railsysteem, kan de gebruiker de paneelwand makkelijk openen en sluiten. Voor natte ruimten zoals bijvoorbeeld zwembaden en sauna's, zijn de elementen ongeschikt. Montage en demontage alsmede onderhoud dienen uitgevoerd te worden door gekwalificeerd personeel van Multiwal.

Mobiele paneelwanden van Multiwal zijn geconstrueerd bestaande uit onafhankelijke elementen voor het delen van ruimten, die met kogel gelagerde looprollen in een rail zijn opgehangen en hierdoor verschoven kunnen worden. Bij ingeschoven drukbalken is er geen contact tussen rail en vloer en laten de elementen zich licht met de hand verschuiven. Bij uitgeschoven drukbalken worden de elementen gefixeerd tussen rail en vloer, tot een rotsvaste wand.

Iedere wand bestaat, afhankelijk van de breedte, uit een aantal normaal elementen, 1 telescoop sluitelement,



Handmatig

Elk element wordt onafhankelijk met een bedieningslinger gesloten.

1 slotlijst en 1 wandlijst. Raam- en deurelementen zijn optioneel, maar worden bediend als een normaal element. Bij het opbouwen en wegschuiven van een paneelwand worden de elementen met een bedieningslinger manueel vastgezet of los gedraaid.

Voor het openen en sluiten van de mobiele paneelwand wordt elk element handmatig gefixeerd. Met de klok meedraaien zullen de drukbalken fixeren tussen rail en vloer. Naarmate de weerstand toeneemt zetten de elementen zich vast. Wanneer ze tegen de klok ingedraaid worden, zullen de elementen worden geopend en kunnen worden verplaatst.

Bij de uitvoering Multi Electric is het voldoende om de elementen met de groef en messing profielen in elkaar te schuiven. Zodra de speciaal voor Multi Electric ontwikkelde contacten verbinding maken, zal de spanningsoverdracht plaatsvinden om het geïntegreerde elektronische besturingssysteem te activeren, waarmee de drukbalken zich automatisch sluiten.



of

Multi-Electric

Schuif de elementen tegen elkaar en de elementen sluiten automatisch.

Gebruik van symbolen, Multi-Electric

In deze gebruiksaanwijzing worden de volgende symbolen gebruikt om u op mogelijk persoonsgevaar, materiaalschade en gebruiksinformatie te wijzen.



Belangrijk! TIP

Symbool voor belangrijke tips en bijzondere informatie.

Deze mobiele wanden kunnen worden gebruikt door kinderen van 8 jaar en ouder en personen met verminderde lichamelijke, zintuiglijke of geestelijke vermogens of gebrek aan ervaring en kennis als ze onder toezicht staan of worden geïnstrueerd over het veilig gebruik van het apparaat en het begrijpen van de daaruit voortvloeiende risico's. Kinderen mogen niet met de elementen spelen.



Gevaar!

Symbool voor mogelijk gevaar voor de gebruiker. Bij onachtzaamheid kan zwaar letsel tot gevolg zijn.



Let op!

Wijst op mogelijke schade met elektrische spanning. Bij onachtzaamheid kan elektronica ernstig beschadigd worden.

Belangrijke informatie TIP *

- De ruimte waarin gemonteerd wordt mag niet extreem heet of koud zijn, noch vochtig of extreem stoffig.
- De Multi Electric is voorzien van hoogwaardige elektronica die niet met water in verbinding gesteld mag worden.

Informatie voor stroomnetaansluiting



- Gebruik uitsluitend de meegeleverde netkabel, wat voor uw land van toepassing is.
- De aansluitkabel mag niet verlengd worden.
- De aansluitkabel wordt compleet gemonteerd meegeleverd.
- De aansluitkabel mag niet beschadigd worden. Bevestig geen andere delen aan de aansluitkabel en zorg ervoor dat er geen knopen in de aansluitkabel ontstaan.
- De wandcontactdoos moet direct / in de nabijheid van onze wandlijst bevinden. Standaard wordt een aansluitkabel van 2 meter lang meegeleverd.
- Om de kabel uit de wandcontactdoos te halen, trekt u aan de stekker, niet aan de kabel zelf.
- Een beschadigde aansluitkabel kan brand- of stroomstoring veroorzaken.
- Opent u de mobiele paneelwand nooit zelf. Door openen bestaat het gevaar voor stroomstoring of persoonlijk letsel.

- De mobiele paneelwand mag uitsluitend door vakpersoneel van Multiwal aangesloten en onderhouden worden.

Benodigheden door de klant?

Uitsluitend een wandcontactdoos.



Aansluiten mobiele paneelwand, Multi-Electric

Voor het functioneren van de mobiele paneelwand is een wandcontactdoos noodzakelijk met 230 V.

- De elektronica wordt bedrijfsklaar geleverd.

- Indien het netsnoer beschadigd is, moet deze worden vervangen door de fabrikant, zijn servicedienst of een gelijkwaardig gekwalificeerd persoon om gevaar te vermijden.



Plug and play

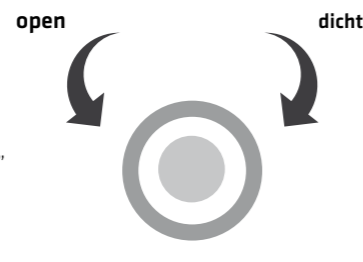
- De elektronica mag uitsluitend door een gediplomeerd installateur of door Multiwal aangesloten worden.



Bedieningsinstructies **TIP** *

Eén sleutel
voor de toekomst

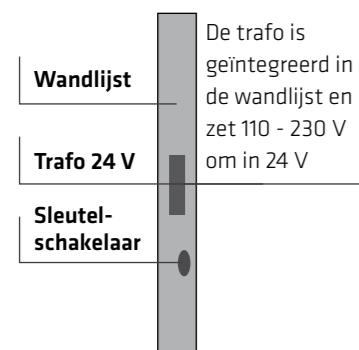
- Sleutel naar links draaien "open"
- Sleutel naar rechts draaien "dicht"



- Er is een trafo geïntegreerd wat de mogelijkheid geeft voor gebruik van 110 V

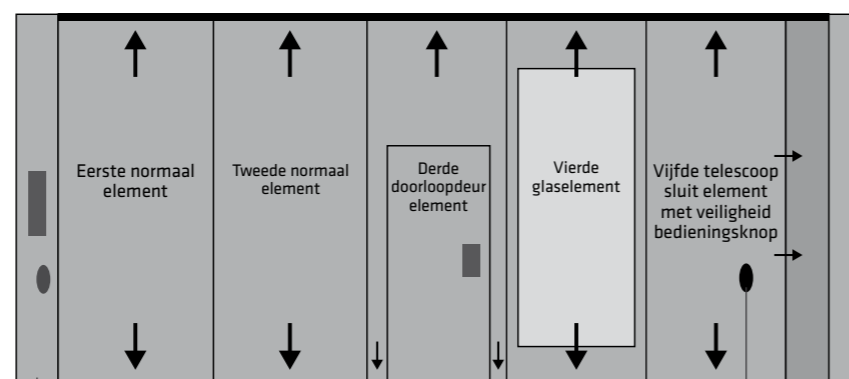


Functie



De trafo is geïntegreerd in de wandlijst en zet 110 - 230 V om in 24 V

24 V Een trafo van 24 V voor optimale zekerheid **110 - 230 V**



Wandlijst met trafo en sleutelschakelaar

Bedieningsknop

Technische data, Multi-Electric

- Noodzakelijke bouwkundige wandcontactdoos 230 V / 110 V.
- Trafo 230 V / 110 V = uitgang 24 V IP 20.
- Ieder element is uitgerust met twee motoren.
- Ieder element heeft zijn eigen controlesysteem.
- De wandlijst is voorzien van geïntegreerde trafo en geïntegreerde sleutelschakelaar.
- Het telescoop-sluitelement is voorzien van bedieningsknop.
- Stroomopname 0,8 A.
- Vermogenopname 200 W.
- LpA ≤ 70 dB(A).

Type schild

Multiwal
Type Multi Electric
Producent Multiwal B.V.
Kleine Beer 20, 2952 AS Alblasterdam

Model: Select 90 U, 100 U, 100 K, 110 K, 120 K

Gemeten spanningsbereik 110 V tot 230 V
Frequentie 50/60 Hz
Stroomopname 0,8 A - Vermogenopname 200 W

Gebruiksaanwijzing lezen!



Bedieningsrozet

Technische data, handmatig

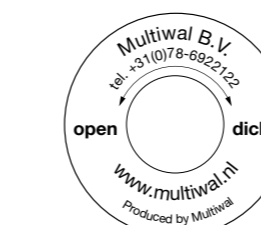
- Slingerbediening

Type schild

Multiwal
Type Multi Electric
Producent Multiwal B.V.
Kleine Beer 20, 2952 AS Alblasterdam

Model: Select 90 U, 100 U, 100 K, 110 K, 120 K

Gebruiksaanwijzing lezen!



Bedieningsrozet

Multiwal is volledig gecertificeerd

Permanente controle

Ontwerp en fabricage verzorgt Multiwal in eigen huis met productiefaciliteiten in Nederland en Duitsland. Het toepassen van geavanceerde technieken is inherent aan de wanden van Multiwal. Ook na de vakkundige plaatsing en eindcontrole blijft Multiwal betrokken bij uw systemen. Periodieke controle door een team van specialisten houdt uw scheidingswanden in optimale conditie.

Kwaliteitsmanagement

Om u te verzekeren van onze kwaliteit is Multiwal naar het kwaliteitsmanagementsysteem DIN EN ISO 9001 : 2015 ISO gecertificeerd.

Daarnaast zijn de volgende certificaten beschikbaar:

- Geluidsisolatie naar DIN EN 10140-2 / 20140-3 laboratoriumwaarden door internationale testlaboratoria.
- Brandwering naar EN 1364-1:1999 en EN 1634-1:2008
- TÜV-certificering, duurtest, constructietest en balzekeidstest naar DIN EN 60335-1, DIN EN 60335-2-103 en EK5 / TA9 16-01: 2016
- FSC-certificering onder nummer SGSCH-COC-050184

FSC®-gecertificeerd

Multiwal verwierf het internationale, onafhankelijke FSC®-keurmerk wat verzekert dat grondstoffen voor hout- en papierproducten afkomstig zijn uit verantwoord beheerde bossen, met alle aandacht voor de mensen die van het bos afhankelijk zijn. Alle grote milieu- en ontwikkelingsorganisaties bevelen FSC aan. Dit maakt FSC uniek. Daarom kiest Multiwal voor FSC-hout en -papier en draagt bij aan bescherming van bossen wereldwijd!

BIM service

Building Information Model (BIM) is een digitaal architecten platform om samen met de ontwerpers de paneelwanden van Multiwal in het ontwerp tot zijn recht te laten komen.

Gebruik de download om de BIM modellen van Multiwal in uw ontwerp te integreren, bij de start vindt u een introductiefilm om u verder te helpen.



Wereldwijde service

Multiwal is een internationaal opererende onderneming op het gebied van mobiele scheidingswanden met de hoofdvestiging in Nederland, productie in Nederland en Duitsland en eigen verkoopkantoren in Frankrijk en Engeland.

Wereldwijd adviseert, produceert en installeert Multiwal mobiele scheidingswanden die ruimte scheppen. Of het nu gaat om creëren van ruimte in multifunctionele centra, banken, scholen, hotels, restaurants of kantoren; de mobiele scheidingswanden van Multiwal zijn extreem veelzijdig. Ze bieden creatieve vrijheid in ieder denkbaar ontwerp.

Service dichtbij

De beste service wordt lokaal verleend. Naast vier eigen verkoopkantoren in Nederland, Duitsland, Frankrijk en Engeland, heeft Multiwal een uitgebreid verkoopnet met agenten. Zij vertegenwoordigen Multiwal in vele landen.



Onze vestigingen

De informatie in deze brochure is met de grootst mogelijke zorg samengesteld. Veranderingen in technische specificaties of overige informatie in deze brochure zijn echter altijd voorbehouden.

MULTI



Head office:

Multiwal B.V.

Kleine Beer 20
Postbus 272
2950 AG Alblasterdam
T +31 78 692 21 22
E info@multiwal.nl
I www.multiwal.nl

Multiwal France

124 rue Pasteur
59370 Mons en Baroeul
T +33 320 33 08 42
F +33 320 33 96 17
E info@multiwal.fr
I www.multiwal.com

Multiwal GmbH

Kleinrudestedter Straße 14
99195 Großrudstedt
T +49 362 04 55 80
F +49 362 04 5 58 30
E info@multiwal.de
I www.multiwal.com

Multiwal UK Ltd

Unit B Rochdale Central
Industrial Estate
Norman Road
OL11 4HS Rochdale
T +44 127 349 7370
E info@multiwal.co.uk
I www.multiwal.co.uk

www.multiwal.com

