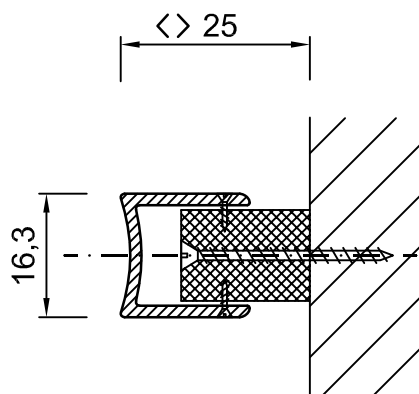
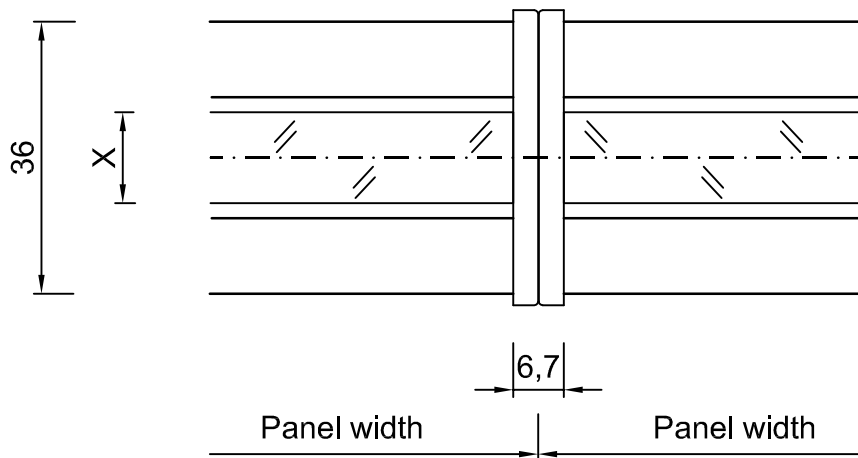


Wandaansluiting



SL = Slotlijst

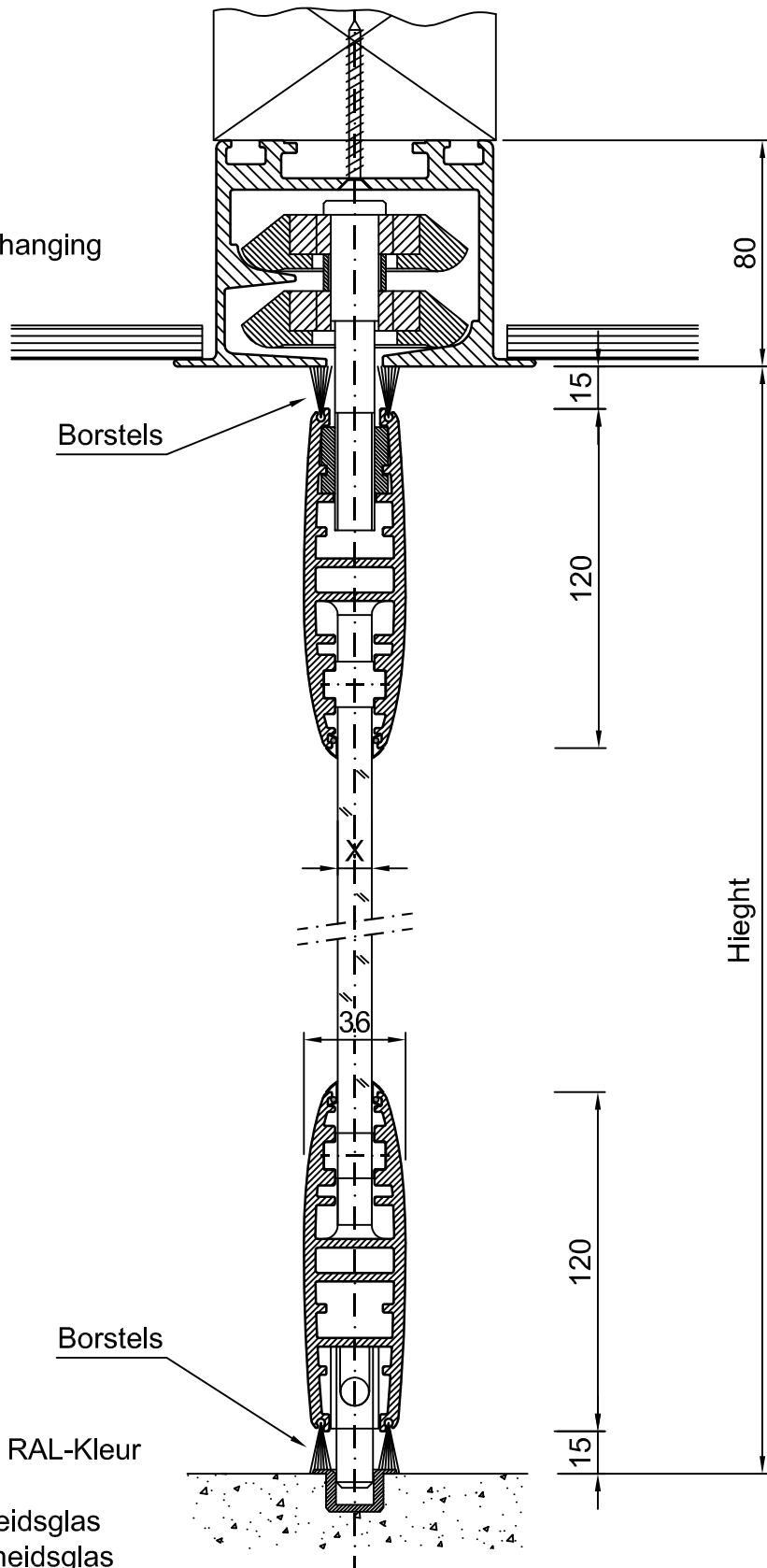
Elementkoppeling



- * Aluminium profielen in RAL-Kleur
(of geanodiseerd)
- * ESG = Gehard veiligheidsglas
- * VSG = Gelaagd veiligheidsglas

	Wandaansluiting en Elementkoppeling View Volglaswand			
	Getekend	Datum	Naam	Order nummer :
	Gecontroleerd	11-10-'10	AvdH	
	Schaal :	1:1		
	Multival BV Kleine Beer 20 Postbus 272 2950 AG Alblasserdam Tel.: +31(0)78 - 692 21 22 Fax.: +31(0)78 - 693 42 28 Home page : www.multival.nl E-mail : Info@multival.nl			
Opdrachtgever :		Project :		
Tekening nummer :	Blad :	Projectie		
1	1 van 8		A4	

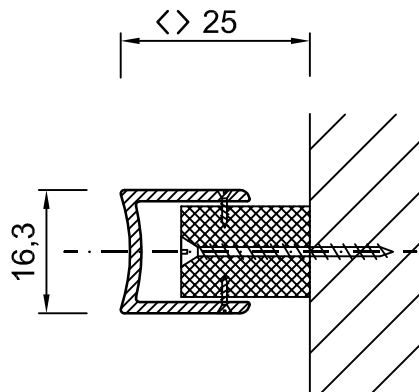
MR-1 Rail
2-Punts ophanging



- * Aluminium profielen in RAL-Kleur (of geanodiseerd)
- * ESG = Gehard veiligheidsglas
- * VSG = Gelaagd veiligheidsglas

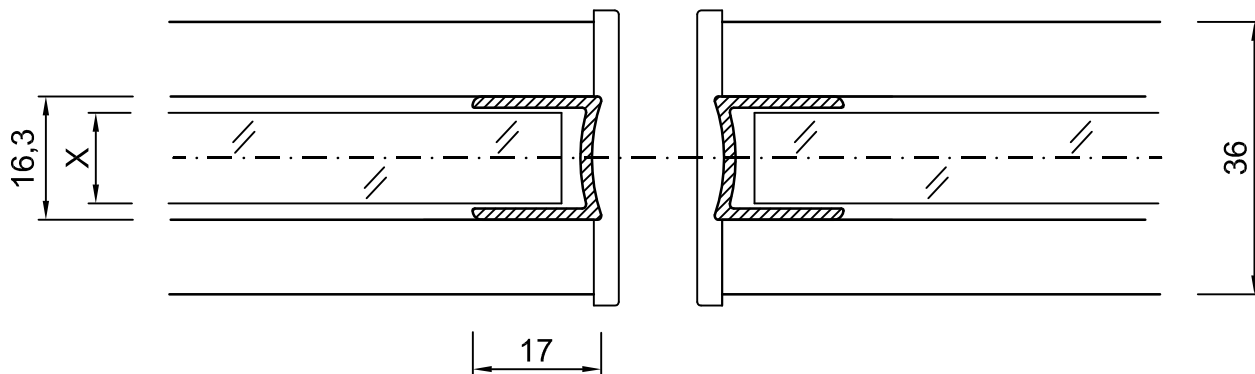
	Afsluiting tegen vloer en tegen rail View Volglaswand			
	Getekend	Datum 11-10-'10	Naam AvdH	Order nummer :
	Gecontroleerd			Opdrachtgever :
	Schaal : n.o.s.			Project :
	Multival BV Kleine Beer 20 Postbus 272 2950 AG Alblasserdam Tel.: +31(0)78 - 692 21 22 Fax.: +31(0)78 - 693 42 28 Home page : www.multival.nl E-mail : info@multival.nl			Tekening nummer : <div style="text-align: center; font-size: 24px;">2</div>
		Blad : 2 van 8	Projectie 	A4

Wandaansluiting



SL = Slotlijst

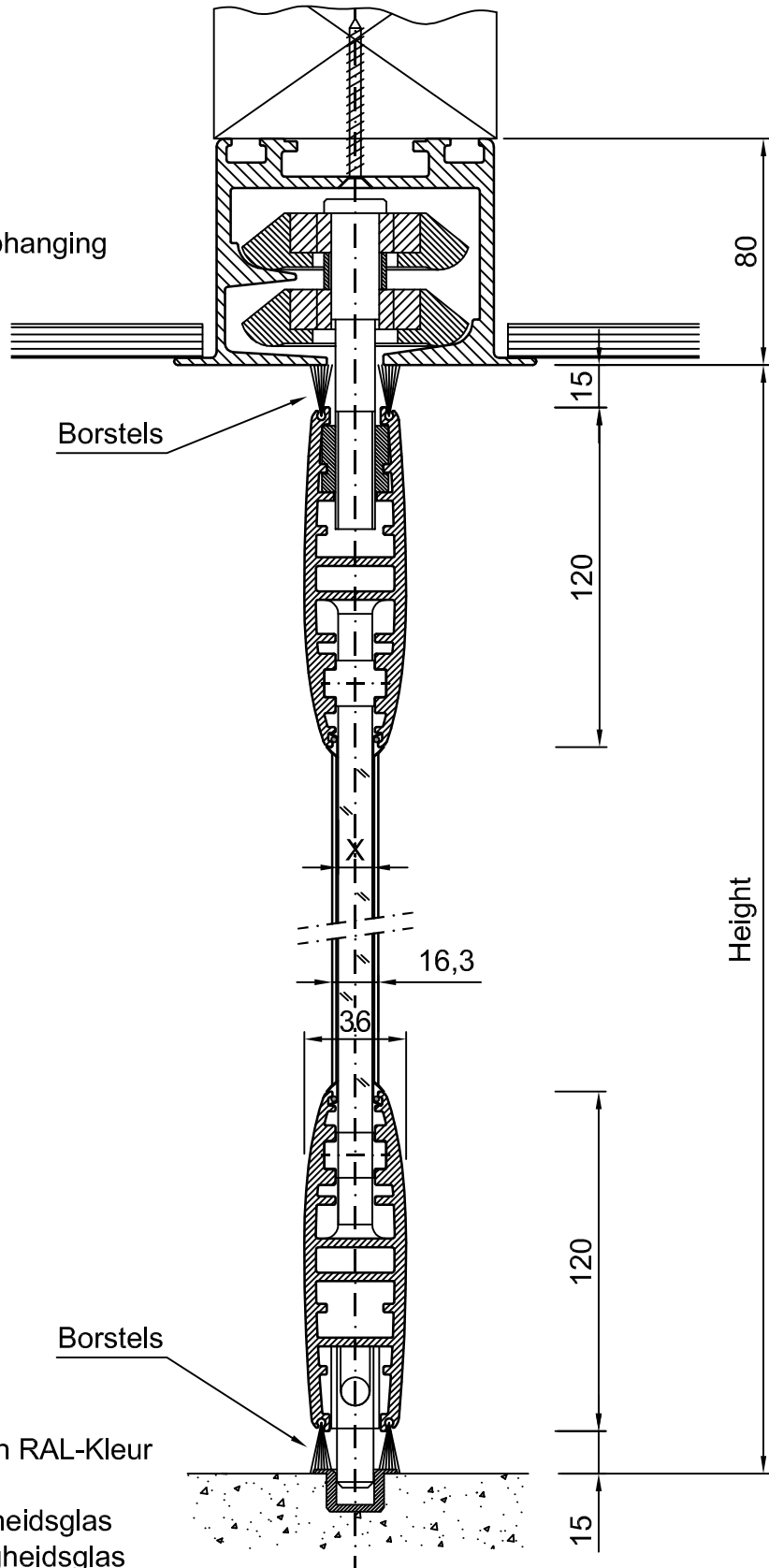
Elementkoppeling



- * Aluminium profielen in RAL-Kleur (of geanodiseerd)
- * ESG = Gehard veiligheidsglas
- * VSG = Gelaagd veiligheidsglas

	Wandaansluiting en Elementkoppeling View-Alu Profiel Glaswand		
	Getekend	Datum	Naam
	Gecontroleerd	11-10-'10	AvdH
	Schaal :	1:1	
	Multival BV Kleine Beer 20 Postbus 272 2950 AG Alblasserdam Tel.: +31(0)78 - 692 21 22 Fax.: +31(0)78 - 693 42 28 Home page : www.multival.nl E-mail : info@multival.nl		
Order nummer :			
Opdrachtgever :			
Project :			
Tekening nummer :	Blad :	Projectie	
3	3 van 8	A4	

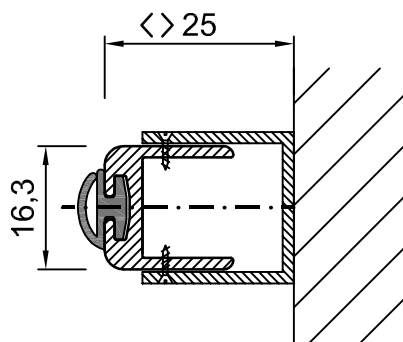
MR-1 Rail
2- punts ophanging



- * Aluminium profielen in RAL-Kleur (of geanodiseerd)
- * ESG = Gehard veiligheidsglas
- * VSG = Gelaagd veiligheidsglas

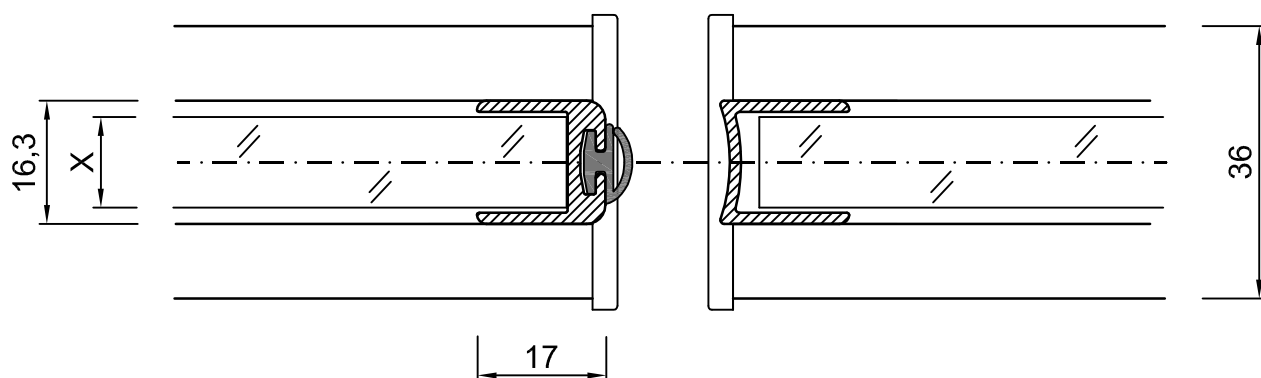
	Afsluiting tegen vloer en tegen rail View-Alu Profiel Glaswand			
	Getekend	Datum	Naam	Order nummer :
	Gecontroleerd	11-10-'10	AvdH	
	Schaal : n.o.s.			Opdrachtgever :
	Multival BV Kleine Beer 20 Postbus 272 2950 AG Alblasserdam Tel.: +31(0)78 - 692 21 22 Fax.: +31(0)78 - 693 42 28 Home page : www.multival.nl E-mail : Info@multival.nl			Project :
Tekening nummer :				Blad :
4	4 van 8	A4		

Wandaansluiting



SL = Slotlijst

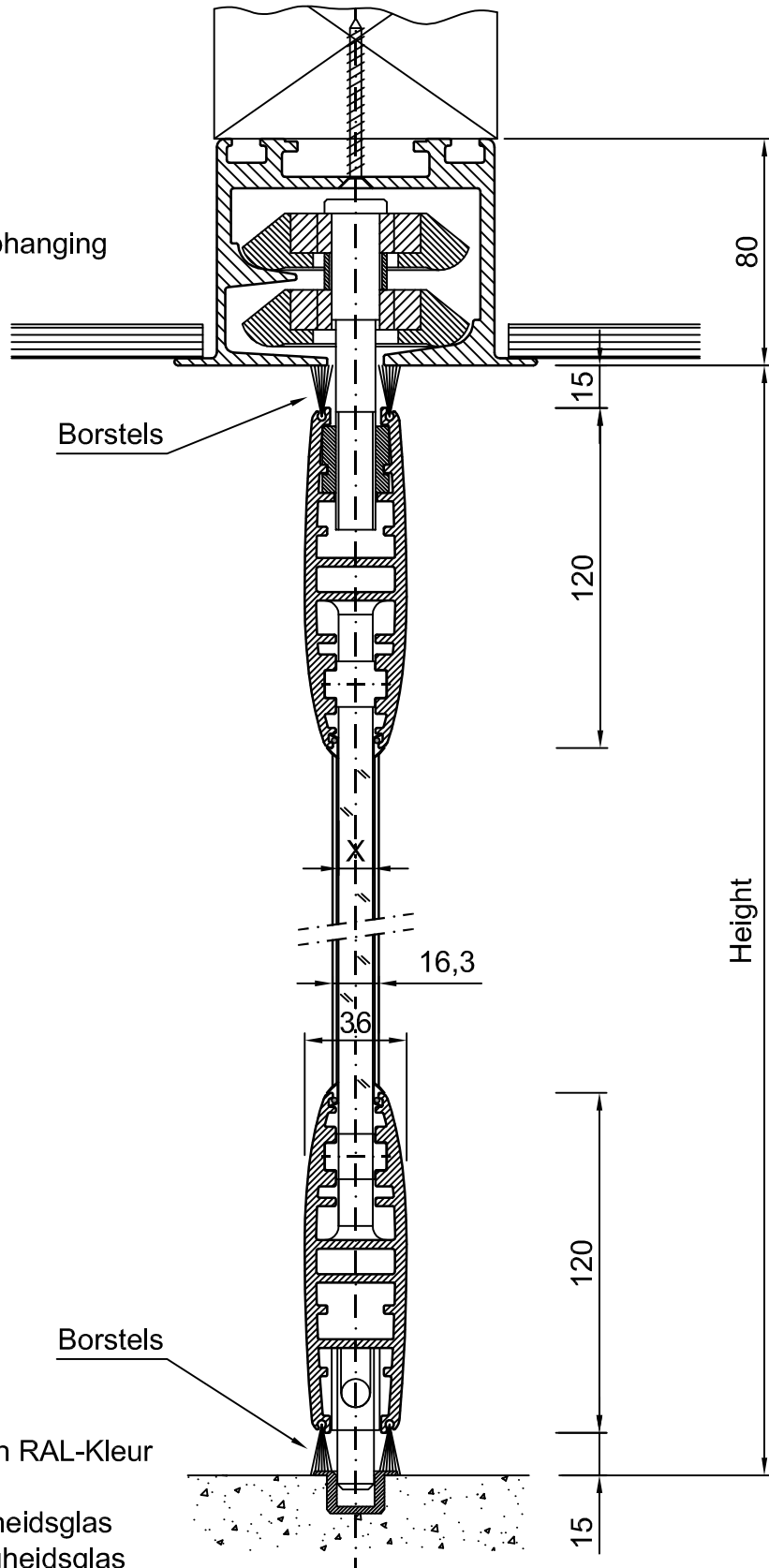
Elementkoppeling



- * Aluminium profielen in RAL-Kleur (of geanodiseerd)
- * ESG = Gehard veiligheidsglas
- * VSG = Gelaagd veiligheidsglas
- * Afsluiting met rubber

	Wandaansluiting en Elementkoppeling Look-Profiel Glaswand			
	Getekend	Datum 11-10-'10	Naam AvdH	Order nummer :
	Gecontroleerd			Opdrachtgever :
	Schaal :	1:1		Project :
	Multival BV Kleine Beer 20 Postbus 272 2950 AG Alblasserdam Tel.: +31(0)78 - 692 21 22 Fax.: +31(0)78 - 693 42 28 Home page : www.multival.nl E-mail : info@multival.nl			Tekening nummer : <div style="text-align: center; font-size: 1.2em;">5</div>
		Blad :	Projectie	
		5 van 8		A4

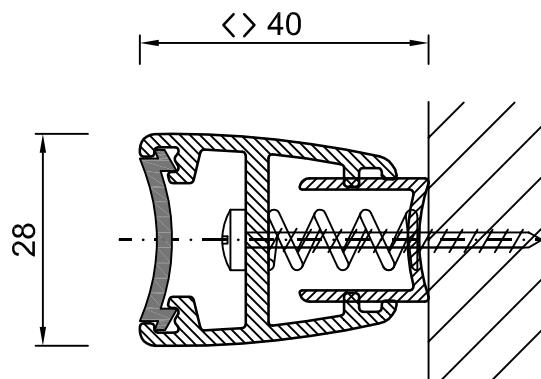
MR-1 Rail
2- punts ophanging



- * Aluminium profielen in RAL-Kleur (of geanodiseerd)
- * ESG = Gehard veiligheidsglas
- * VSG = Gelaagd veiligheidsglas

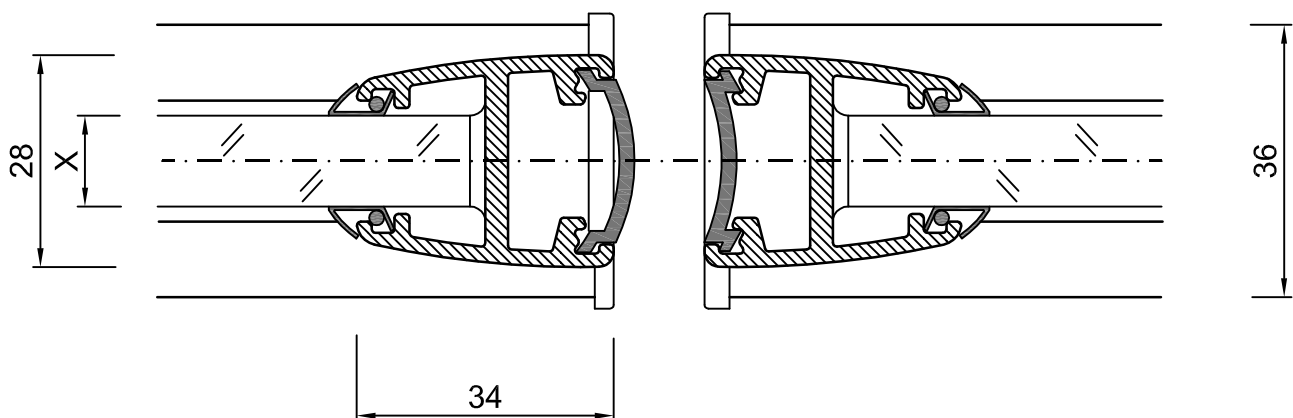
	Afsluiting tegen vloer en tegen rail Look-Profiel Glaswand			
	Getekend	Datum 11-10-'10	Naam AvdH	Order nummer :
	Gecontroleerd			Opdrachtgever :
	Schaal : n.o.s.			Project :
	Multival BV Kleine Beer 20 Postbus 272 2950 AG Alblasserdam Tel.: +31(0)78 - 692 21 22 Fax.: +31(0)78 - 693 42 28 Home page : www.multival.nl E-mail : info@multival.nl			Tekening nummer : <div style="text-align: center; font-size: 1.2em;">6</div>
	Blad :	Projectie		A4
	6 van 8			

Wandaansluiting



SL=Slotlijst

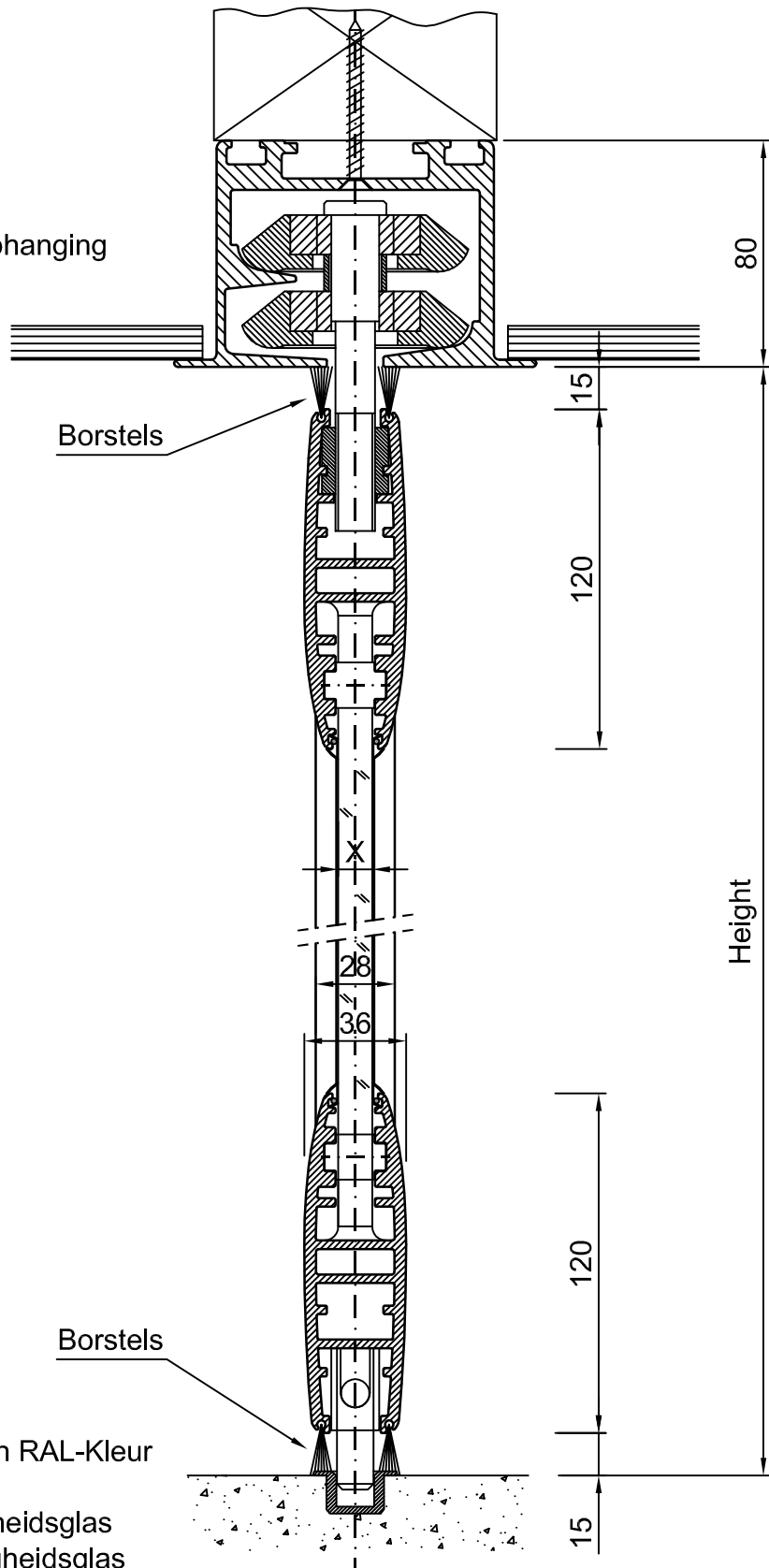
Elementkoppeling



- * Aluminium profielen in RAL-Kleur (of geanodiseerd)
- * ESG = Gehard veiligheidsglas
- * VSG = Gelaagd veiligheidsglas
- * Afsluiting met magneetbanden

	Wandaansluiting en Elementkoppeling Sight-Profiel Glaswand				
	Getekend	Datum 11-10-'10	Naam AvdH	Order nummer :	
	Gecontroleerd			Opdrachtgever :	
	Schaal :	1:1		Project :	
	Multival BV Kleine Beer 20 Postbus 272 2950 AG Alblasserdam Tel.: +31(0)78 - 692 21 22 Fax.: +31(0)78 - 693 42 28 Home page : www.multival.nl E-mail : info@multival.nl			Tekening nummer : 7	
	Blad :	7 van 8	Projectie		A4

MR-1 Rail
2- punts ophanging



- * Aluminium profielen in RAL-Kleur (of geanodiseerd)
- * ESG = Gehard veiligheidsglas
- * VSG = Gelaagd veiligheidsglas

	Afsluiting tegen vloer en tegen rail Sight-Profiel Glaswand			
	Getekend	Datum 11-10-'10	Naam AvdH	Order nummer :
	Gecontroleerd			Opdrachtgever :
	Schaal : n.o.s.			Project :
	Multival BV Kleine Beer 20 Postbus 272 2950 AG Alblasserdam Tel.: +31(0)78 - 692 21 22 Fax.: +31(0)78 - 693 42 28 Home page : www.multival.nl E-mail : info@multival.nl			Tekening nummer : <div style="text-align: center; font-size: 24px;">8</div>
	Blad :	Projectie	A4	
	8 van 8			